

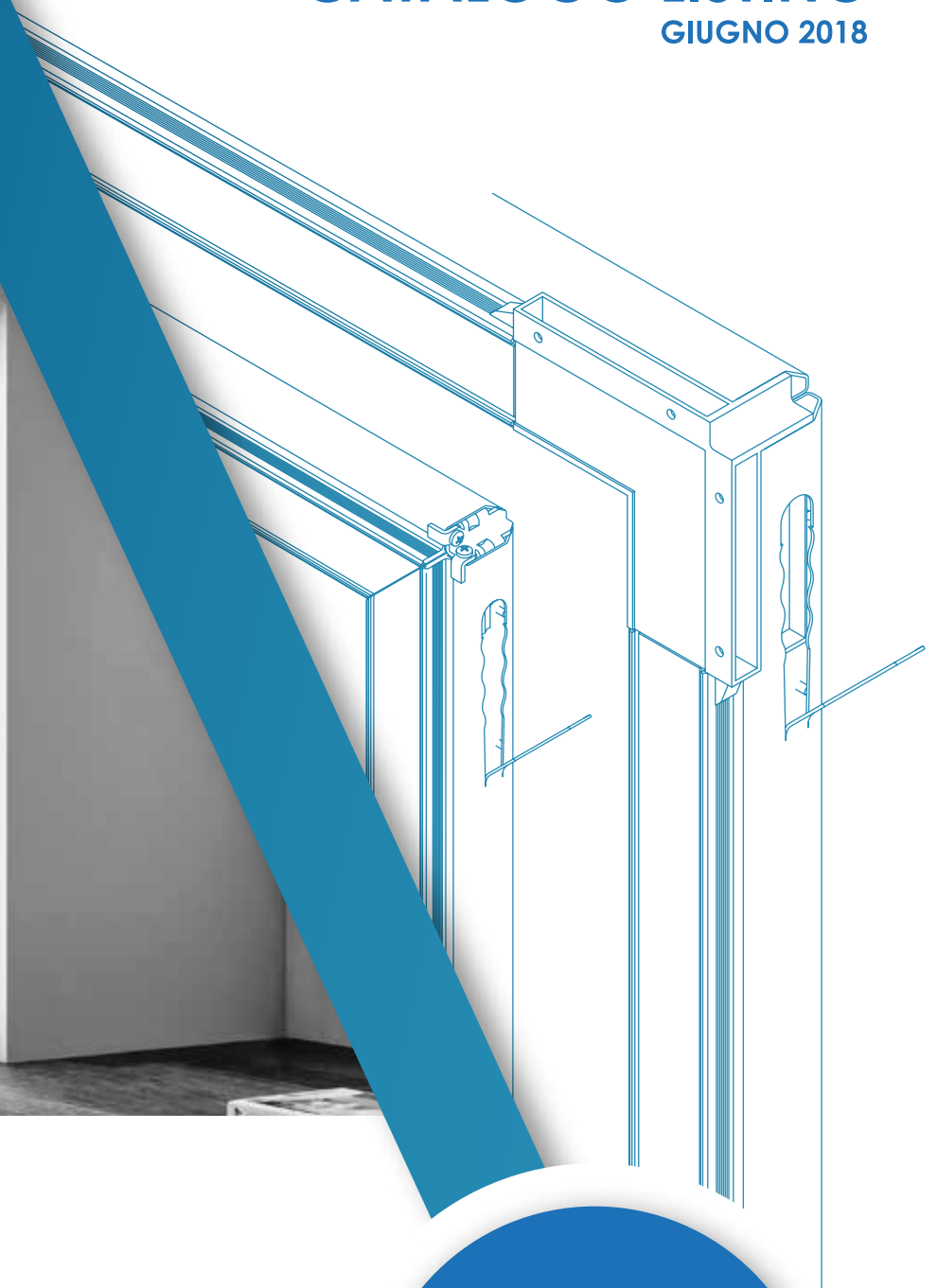
CONTROTELAIO A TAGLIO TERMICO

ARTIK

L'elemento di separazione

CATALOGO LISTINO

GIUGNO 2018



NOVA-FERR srl

L'innovazione la chiave del successo

La Garanzia del
PRODOTTO made in **ITALY**

www.novaferr.com





- IT** La Nova-Ferr S.r.l. di Grosso Canavese (To) fondata nel 1980 è un'azienda specializzata a livello nazionale e internazionale nella progettazione e produzione di accessori per ferramenta, accessori per serramenti in genere e chiusure industriali. Fornisce una vasta gamma di articoli per il settore delle costruzioni in carpenteria metallica, siderurgico e meccanico. L'attenzione per la qualità del prodotto e del servizio rivolto alla clientela è stata perseguita con l'adozione di un sistema di qualità conforme alla UNI EN ISO 9001:2008.
- UK** Nova-Ferr S.r.l. in Grosso Canavese – Turin – founded in 1980, is a Company nationally and internationally specialized in the design and production of accessories for ironmongery, doors, windows, shutters and industrial doors. Nova-Ferr Srl. supply a wide range of items suitable for mechanical, steel, iron and metal structural construction field. Attention to quality and service of product supplied to clients has been followed adopting a quality system according to UNI EN ISO 9001:2008.
- FR** Nova Ferr Srl, situé à Grosso Cavanese- Turin- fondée en 1980, est une société spécialisée, à un niveau national et international, dans l'étude et la production d'accessoires de quincaillerie de fermetures, et d'accessoires de portails industriels. Une vaste gamme d'articles est disponible, pour le secteur de la construction métallique, de la menuiserie bois, et de la menuiserie métallique. L'attention pour la qualité des produits et du service à la clientèle, a été suivie, en adoptant un système de contrôle de qualité conforme à la norme UNI EN ISO 9001:2008.
- ES** Nova-Ferr Srl situada en Grosso Canavese (TO), fundada en 1980 es una empresa especializada a nivel nacional e internacional en proyectar y producir accesorios para las ferreterías, herrajes en general e industriales. Propone una vasta gama de artículos para el sector de la construcción metálica, siderúrgica y mecánica. La atención por la calidad del producto y por el servicio ofrecido al cliente son garantías del proceso de un sistema activo de calidad conforme a la UNI EN ISO 9001/2008.
- RU** Предприятие Nova-Ferr S.r.l., расположенное в Гроссо Канавезе (пров. Турина), основано в 1980 г. и специализируется на разработке и производстве широкой гаммы деталей и комплектующих для оконных и дверных проемов, в том числе для производственных помещений. Система качества, внедренная на производстве, отвечает самым строгим требованиям норматива UNI EN ISO 9001:2008.
- DE** Das Unternehmen Nova-Ferr S.r.l. von Grosso Canavese (TO) wurde 1980 gegründet und ist sowohl national als auch international auf Entwicklung und Produktion von Eisenwaren, Zubehör für Schließvorrichtungen und industriellen Verschlüsse spezialisiert. Es bietet eine breite Palette von Produkten in dem Bereich von Stahlkonstruktion in Metallarbeiten, Stahl- und Maschinenbauindustrie. Produktqualität und Kundenservice wurden durch einen aktiven Prozess des Qualitätssystems nach UNI EN ISO 9001: 2008 erfolgt. Heute, mit mehr als 40.000 m2 überdachte Lagerfläche und eine große Verfügbarkeit im Lagerhaus, kann Nova-Ferr die Anforderungen der Kunden treffen, und eine führende Position auf des inländischen und internationalen Markt erreicht hat. Um sich auf der ganzen Welt bewegen, seine Produkte vermarkten und täglich im grenzenlosen Geschäft engagieren, benötigen Sie eine logistische Unterstützung und einen seriösen und zuverlässigen Partner der, professionell auf die komplexen Bedürfnisse des globalen Marktes beantworten kann

Contatti | Contact | Contacts | Contactos | Координаты операторов | Kontakte

NOVA-FERR.SRL.

Sede operativa e Sede legale

Località Vauda, 12

10070 Grosso (TO), Italy

Tel. +39 011 92 68 262

Fax +39 011 92 60 009

Mail info@novaferr.com

Web www.novaferr.com

Ufficio Commerciale

Sales department / Bureau des ventes

/ Departamento de venta / Коммерческий отдел / Handelsbüro

Vendite Italia

commitalia@novaferr.com

Vendite Estero

export@novaferr.com

Ufficio Amministrazione

Bookkeeping department / Bureau administration

/ Departamento Administrativo

/ Административный отдел / Verwaltungsbüro

contabilita@novaferr.com

Ufficio Acquisti

Purchase department / Bureau achats

/ Departamento de compras / Отдел заказов

/ Einkaufsbüro

acquisti@novaferr.com

Ufficio Tecnico

Technical department / Bureau technique

/ Departamento Técnico / Технический отдел

/ Technischesbüro

ufftecnico@novaferr.com

Lingua parlata in azienda



INDICE

Index | Index | Indice | Содержание | Inhalt

PAG. 3

PERCHÈ ARTIK*Why Artik | Pourquoi Artik | Porqué Artik | Почему Artik | Warum Artik*

PAG. 5

TIPOLOGIE ED APPLICAZIONI*Types and Applications | Types et Applications | Tipos y Aplicaciones | Виды и установки | Typen und Anwendungen*

PAG. 9

ADATTABILITÀ*Adaptability | Adaptabilité | Adaptabilidad | Применение | Anpassungsfähigkeit*

PAG. 12

ARTIK BASE*Basic Artik | Artik Base | Artik Básico | Artik в базовой комплектации | Artik Grundmodell*

PAG. 14

PRODOTTI ARTIK*Artik Products | Produits Artik | Productos Artik | Комплекующие Artik | Artik Produkte*

PAG. 20

MONTAGGIO ARTIK BASE*Installing Basic Artik | Assemblage Artik Base | Instalación De Artik Básico | Установка Artik в базовой комплектации | Artik Grundmodell - installation*

PAG. 24

MONTAGGIO ARTIK CON TAPPARELLA*Installing Rolling Shutter Artik | Assemblage Artik avec Volets Roulants | Instalación De Artik con Persiana Enrollable | Установка Artik с рольставнями | Artik mit Rollladen - installation*

PAG. 28

MONTAGGIO ARTIK CON ZANZARIERA*Installing Fly Screen Artik | Assemblage Artik avec Moustiquaire | Instalación de Artik Con Mosquitera | Установка Artik с москитной сеткой | Artik mit Fliegengitter - Installation*

PAG. 32

MONTAGGIO ARTIK CON ZANZARIERA + TAPPARELLA*Installing Fly Screen + Rolling Shutter Artik | Assemblage Artik Avec Moustiquaire + Volet Roulant | Instalación De Artik Con Mosquitera + Enrollable | Установка Artik с москитной сеткой + рольставнями | Artik Mit Fliegengitter + Rollladen - Installation*

PAG. 36

MONTAGGIO ARTIK CONTROTELAIO FREDDO*Installing Artik "Cold" Steel Subframe | Assemblage Artik avec Châssis de Fenêtre "Froide" en Acier | Instalación de Artik Contramarco "Frío" | Установка Artik с температурным мостом | Artik "Kalt" Türrahmen - Installation*

PAG. 38

**FISSAGGIO AL CASSONETTO PER TAPPARELLA
E MONTAGGIO ARTIK CON PERSIANA DI SICUREZZA***Fixing the Roller Box and Assembling Artik with Security Shutter |
Fixation au Coffre du Volet Roulant et Assemblage de Artik Avec Volet Roulant de Sécurité |
Fijación al Cajón de Persiana Enrollable y Montaje de Artik con Persiana Enrollable de Seguridad |
Befestigung an Rollladenkasten und Installation von Artik + Sicherheitsrollladen |
Фиксация рольставни в короб и монтаж Artik с защитной ставней*

PAG. 40

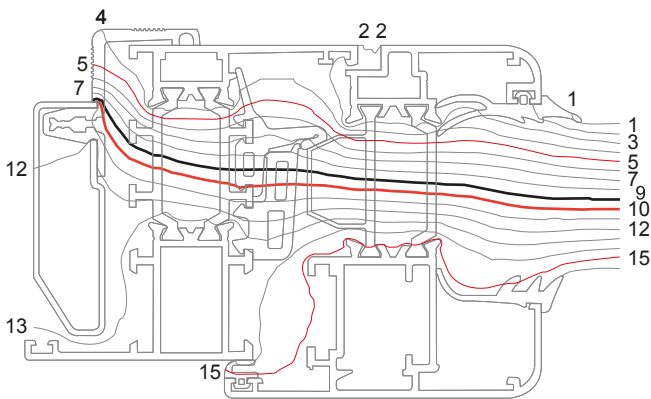
LISTINO PREZZI ARTIK KIT E MODULO D'ORDINE*Artik Kit Price List and Order Form | Artik Kit Liste de Prix et Module de Commande | Lista de Precios Artik Kit y Módulo de Pedido | Прейскурант наборов Artik | Форма заказа Artik Kit Preisliste und Bestellmodul*

Perchè Artik

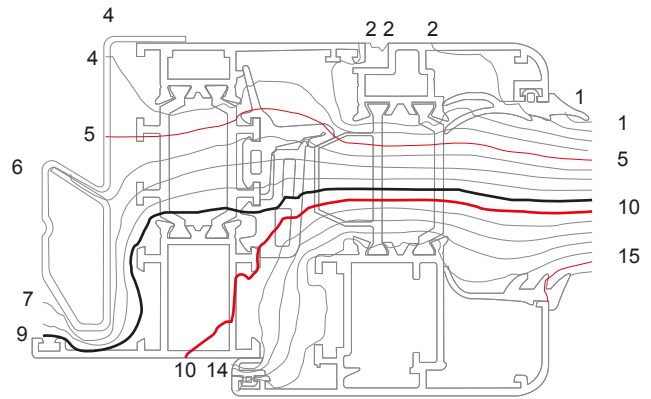
Il controtelaio ARTIK nasce dall'esigenza di migliorare il giunto serramento / muro in riferimento all'efficienza energetica (trasmissione termica) ed al benessere della vita in un ambiente sano (condensa).

SANO

Perchè elimina la possibilità di creazione di muffe nel giunto tra muro / serramento



Utilizzando un controtelaio ARTIK

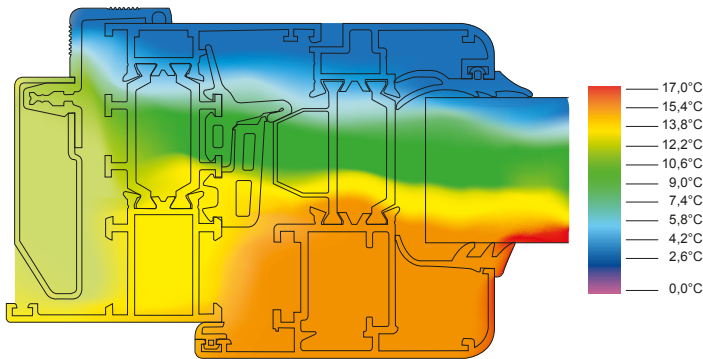


Utilizzando un controtelaio freddo

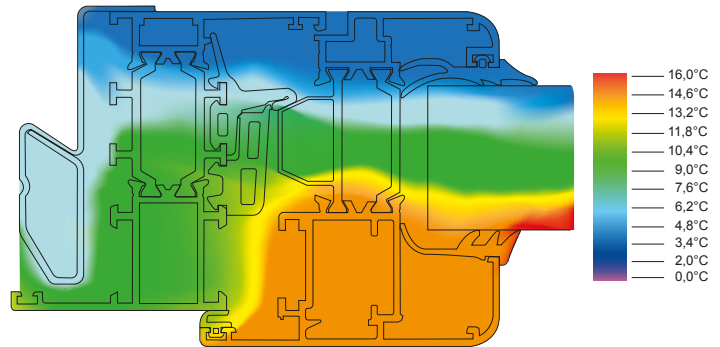
Rapporto di prova IRCOS n° RT/033/2010 DEL 29/97/2010

TERMICO

Perchè il materiale esterno è PVC a bassa trasmittanza



Utilizzando un controtelaio ARTIK



Utilizzando un controtelaio freddo

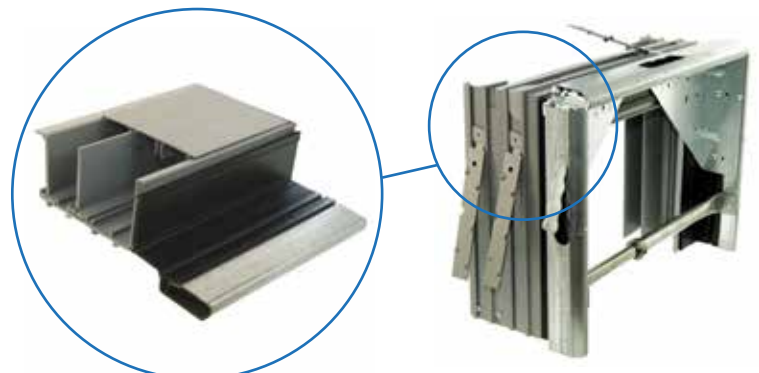
Rapporto di prova IRCOS n° RT/033/2010 DEL 29/97/2010

TABELLA COMPARATIVA VALORI λ MATERIALI

MATERIALE	λ (W/mK)
ALLUMINIO	160
ACCIAIO	50
ABETE	0,13
COMPENSATO MARINO	0,13 - 0,16
PVC (ARTIK)	0,12 - 0,17

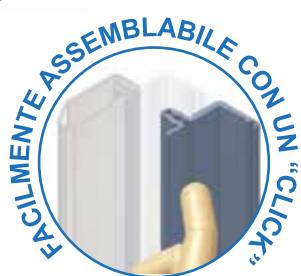
CONDUTTIVITA' TERMICA ("λ")

La conduttività termica, indicata dal valore "λ" (lambda), è la capacità di un materiale di trasmettere calore ed è caratteristica propria di ogni singolo materiale.



RAPIDO

Perchè veloce da montare anche in cantiere con gli angoli in plastica, i rinforzi angolari ring e con gli **accessori ad ARTIK dedicati**. Inoltre con il sistema ad incastrare ed avvitare **non servono saldature**.



COMPLETO

Perchè è costruito in **lamiera zincata 1,25mm completo di zanche** pretranciate per la muratura e sagomato in modo da garantire un miglior fissaggio del serramento e dell'intonaco e grazie alla serie completa di accessori dedicati, ARTIK può diventare un sistema di **posa in opera**.

ADATTABILE

Perchè per effetto dell'abbinamento dei due materiali che lo compongono si ottengono **8+8 misure** adatte a tutte le sezioni dei profili ed a tutti i materiali comunemente utilizzati per la produzione dei serramenti quali **alluminio, legno, PVC**.



TABELLA COMPARATIVA CARATTERISTICHE TECNICO / STRUTTURALI DEI MATERIALI

CONTROTELAIO	ROBUSTEZZA	ISOLAMENTO TERMICO	RESISTENZA ALLA DILATAZIONE DA UMIDITÀ	INALTERABILITÀ MATERIALE
ARTIK	★★★★★★	★★★★★★	★★★★★★	★★★★★★
FERRO	★★★★★★	★	★★★★★★	★★★★
LEGNO	★★	★★★★★★	★	★★
PVC	★★	★★★★★★	★★★★	★★★★

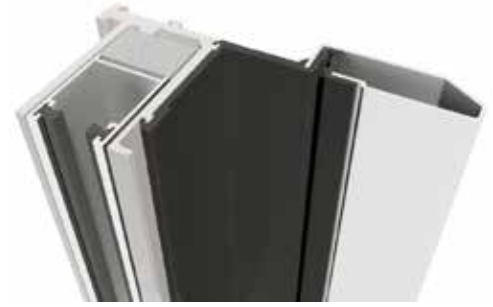
Artik Price list | Liste de Prix Artik | Lista de Precios Artik
 Прејскурант Артик | Artik Preisliste

Esempi di applicazione controtelaio a taglio termico ARTIK

CONTROTELAIO A TAGLIO TERMICO ARTIK
 L'elemento di separazione



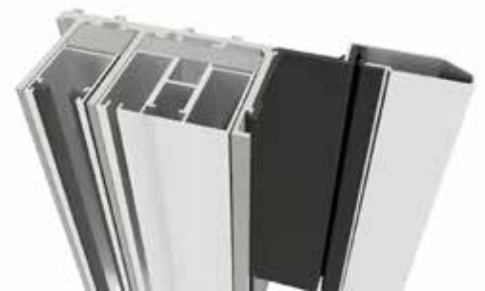
ARTIK BASE



ARTIK PER TAPPARELLA



ARTIK PER ZANZARIERA



ARTIK ZANZARIERA + TAPPARELLA



ESEMPIO DI APPLICAZIONE
 CON CASSONETTO



ARTIK CON ANGOLO
 IN PLASTICA



ARTIK SOLUZIONE MODULARE
 PER BATTENTE FUORI MISURA



SOLUZIONE ARTIK + PERSIANA
 DI SICUREZZA



SOLUZIONE ZANZ+TAPP
 CON SOSTEGNO 90°

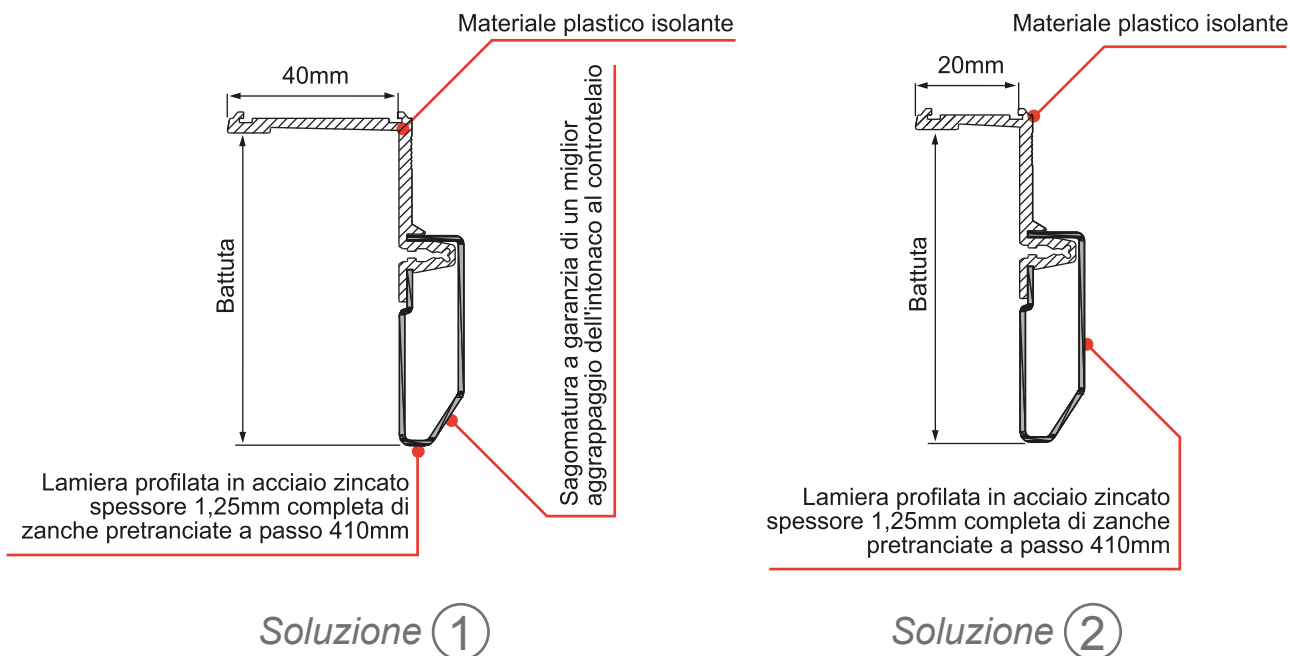


SOLUZIONE ARTIK + PERSIANA
 MONTATA SU CARDINI

SOLUZIONE ARTIK BASE

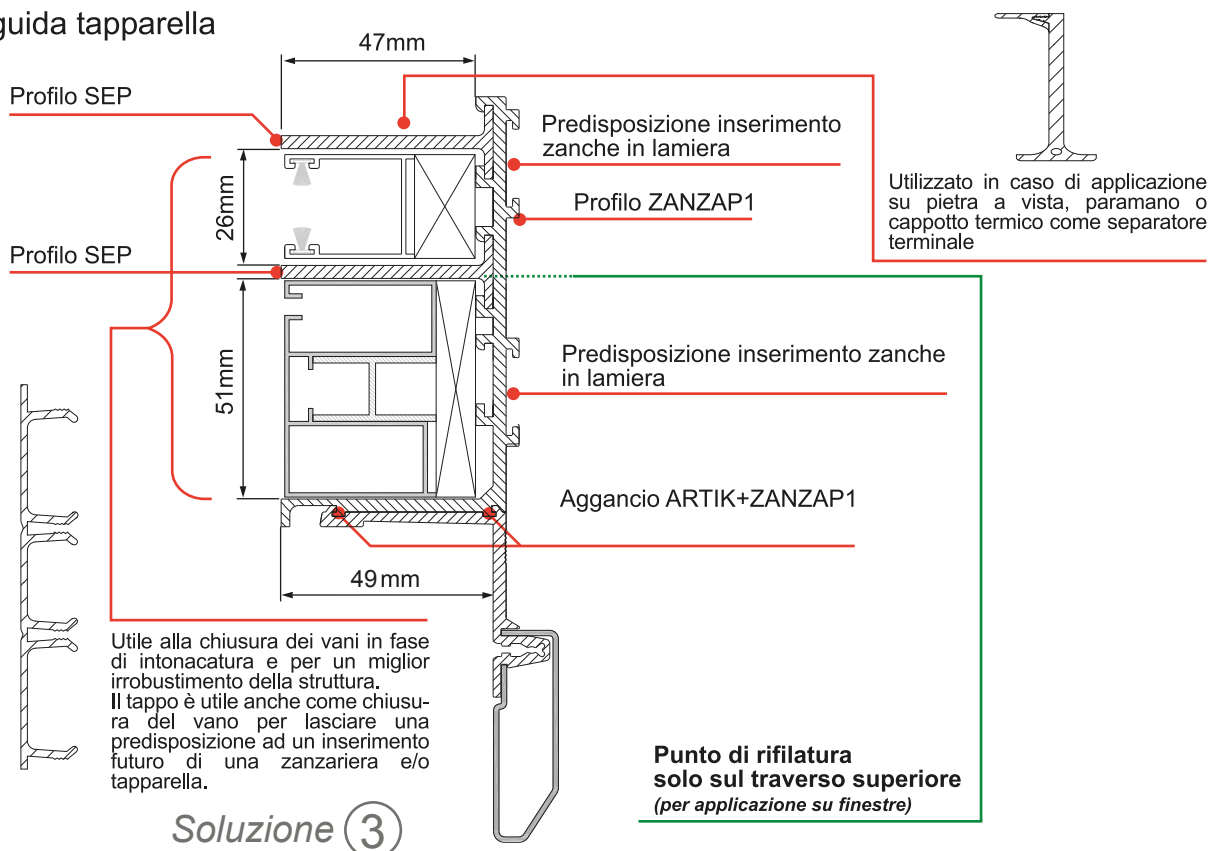
Per un' adattabilità sulla maggior parte delle sezioni dei profili in commercio, la dimensione della battuta di **ARTIK** varia rispettando le seguenti misure:

45 - 52 - 55 - 57 - 61 - 64 - 67 - 73mm



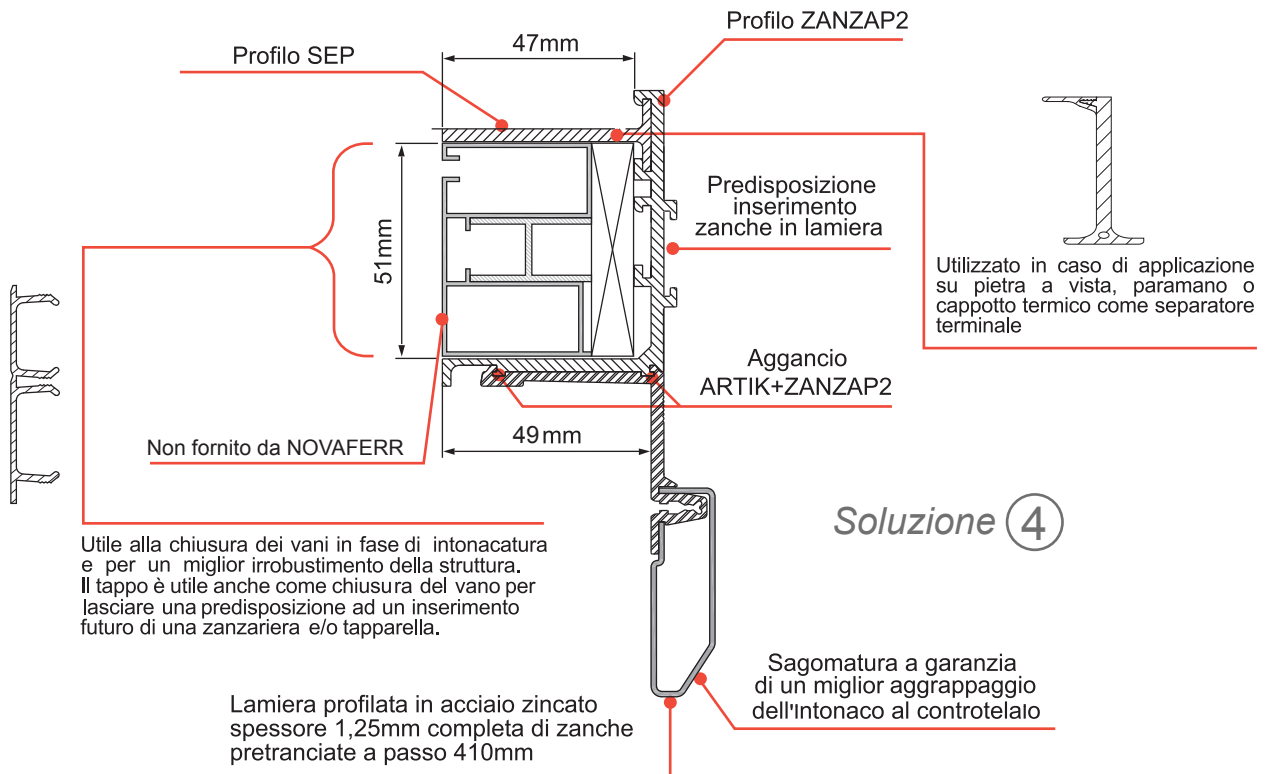
SOLUZIONE ARTIK PER ZANZARIERA + TAPPARELLA

Il profilo **ZANZAP1** permette la predisposizione per l'inserimento di una zanzariera e di una guida tapparella



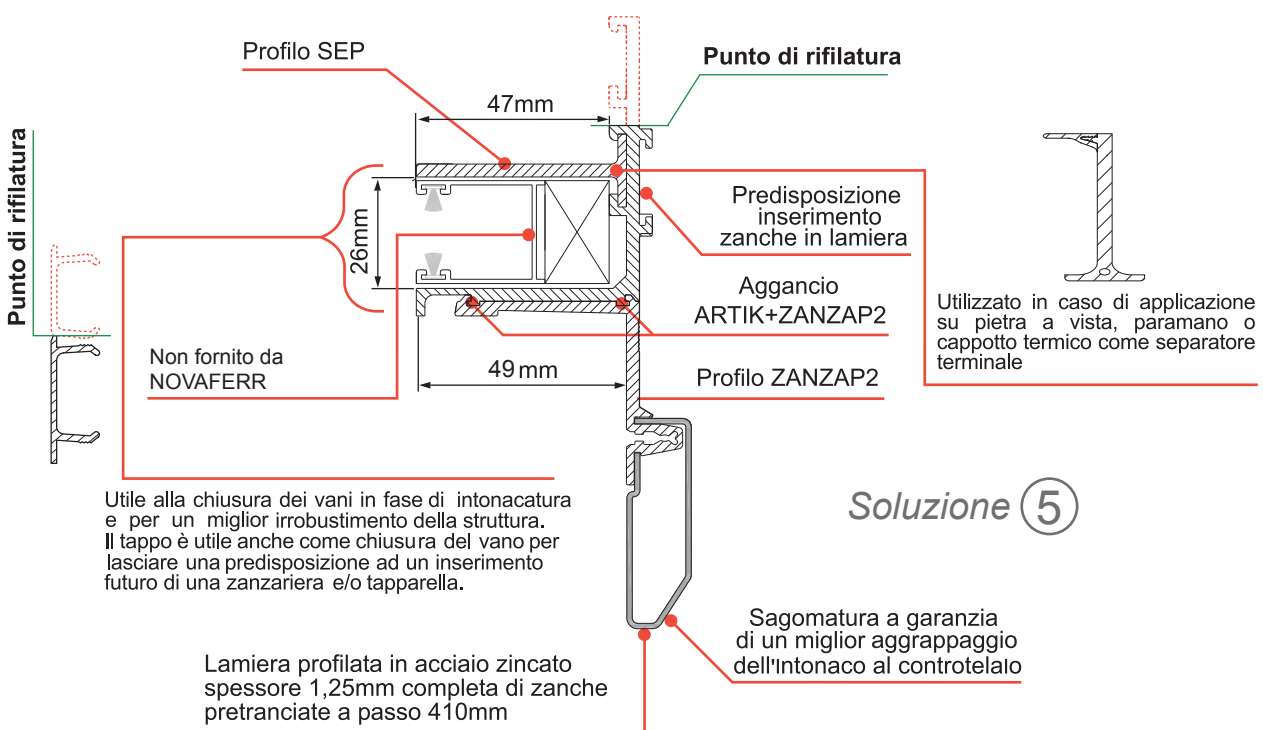
SOLUZIONE ARTIK PER ZANZARIERA

Il profilo **ZANZAP2** permette la predisposizione per l'inserimento di una zanzariera a scomparsa



SOLUZIONE ARTIK PER TAPPARELLA

Il profilo **ZANZAP2 rifilato** permette la predisposizione per l'inserimento di una guida tapparella. Utilizzando il profilo ZANZAP2 eseguire la rifilatura come nell'esempio.



ARTIK: ALTRE TIPOLOGIE DI APPLICAZIONE

<p>GIUNTO LATERALE</p>	<p>GIUNTO LATERALE</p>	<p>GIUNTO INFERIORE</p>
<p>Muro in mattoni monolitico Posa filo muro interno - In battuta</p>	<p>Muro in mattoni monolitico Posa in mezzeria - In battuta</p>	<p>Muro in mattoni monolitico Posa in mezzeria - In battuta</p>
<p>GIUNTO LATERALE</p>	<p>GIUNTO LATERALE</p>	<p>GIUNTO LATERALE</p>
<p>Muro in mattoni monolitico Posa filo muro interno con tapparella</p>	<p>Muro in mattoni monolitico Posa filo muro interno con zanzariera</p>	<p>Muro in mattoni monolitico Posa filo muro interno con zanzariera e tapparella</p>
<p>GIUNTO LATERALE</p>	<p>GIUNTO LATERALE</p>	
<p>Parte con intelaiatura in legno posa in mezzeria in battuta</p>	<p>Muro in mattoni con cappotto Posa a ridosso con scuro staffa portacardini</p>	

Gli esempi sopra riportati sono un estratto del manuale tecnico ARTIK POSA

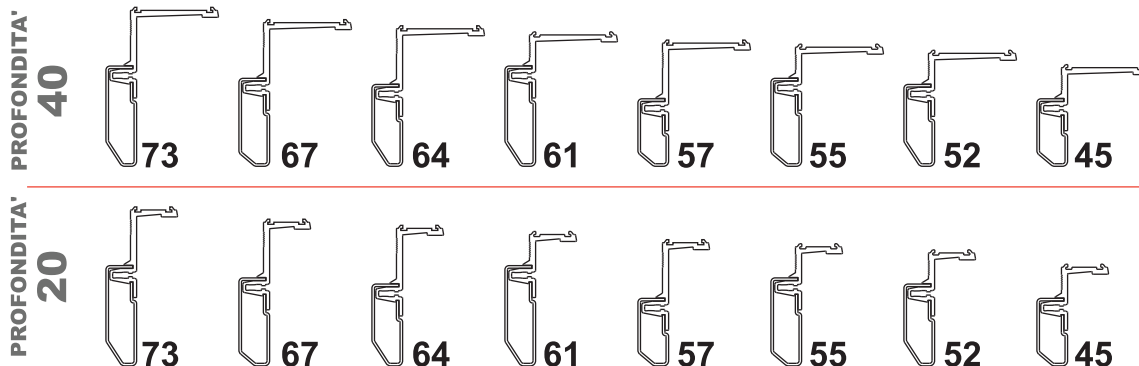
Il manuale tecnico ARTIK POSA è nato con l'obiettivo di fornire indicazioni corrette e puntuali per la progettazione e la realizzazione dei giunti di posa dei serramenti.

Il manuale tecnico ARTIK POSA è consultabile sul retro di questo catalogo ed è facilmente reperibile dal nostro ufficio tecnico NOVA-FERR srl inviando la richiesta al seguente indirizzo di posta elettronica: ufftecnico@novaferr.com oppure può essere scaricato dal sito www.novaferr.com nella sezione "Cataloghi".



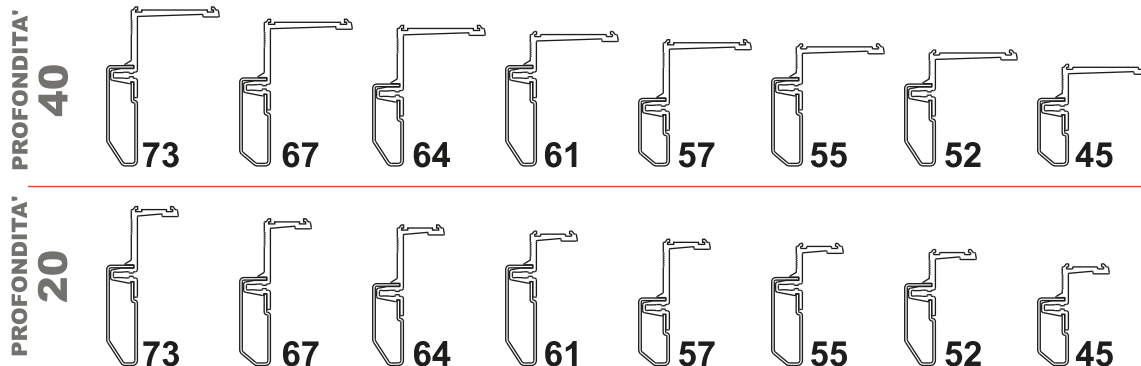
Artik Price list | Liste de Prix Artik | Lista de Precios Artik
 Прејскурант Артик | Artik Preisliste

Adattabilità Controtelai termici ARTIK



Produttore	Serie	Artik
A.Ser	Riviera Art 9005	Artik57
A.Ser	Riviera Art 7602	Artik45
A.Ser	Riviera Art 7650	Artik64
AI Sistem	Planet62TT	Artik57
AI Sistem	Planet Matic 62	Artik57
AI Sistem	Planet50TT	Artik45
AI Sistem	Planet Matic 50	Artik45
AI Sistem	Planet Concept 65	Artik61
AI Sistem	Planet 72HT	Artik67
AI Sistem	Planet Elitè Door	Artik67
Alexia	54HT	Artik45/52
Alexia	Atlas65	Artik61
Alexia	74 Magnum	Artik67
All.co	Export50TT	Artik57
All.co	Export68TT	Artik64
All.co	Tec.72	Artik67
Allu Sistemi	CX600	Artik57
Allu Sistemi	RX600	Artik57
Allu Sistemi	CX700	Artik67
Allu Sistemi	RX700	Artik67
Alu-K	50IW	Artik45
Alu-K	56IW	Artik52
Alu-K	67IW	Artik64
Alu-K	77IW	Artik73
Alu-K	77IS	Artik73
Alu-K	50 IWood	Artik52
Alu-K	80 Iwood	Artik61
Alumill	S67	Artik 67/64
Alumill	S77	Artik 73
C.L.L.	Tecno50TT	Artik45
C.L.L.	Tecno60TT	Artik55
C.L.L.	Tecno68TT	Artik64
C.L.L.	Tecno76TT	Artik64
Eta	SF470T1	Artik45
Eta	SF560T1	Artik52
Eta	SF640AL	Artik61
Eta	SF760AL	Artik73
Eta	Road520	Artik45
Eta	Road600	Artik57
Eta	Fire888AL	Artik73

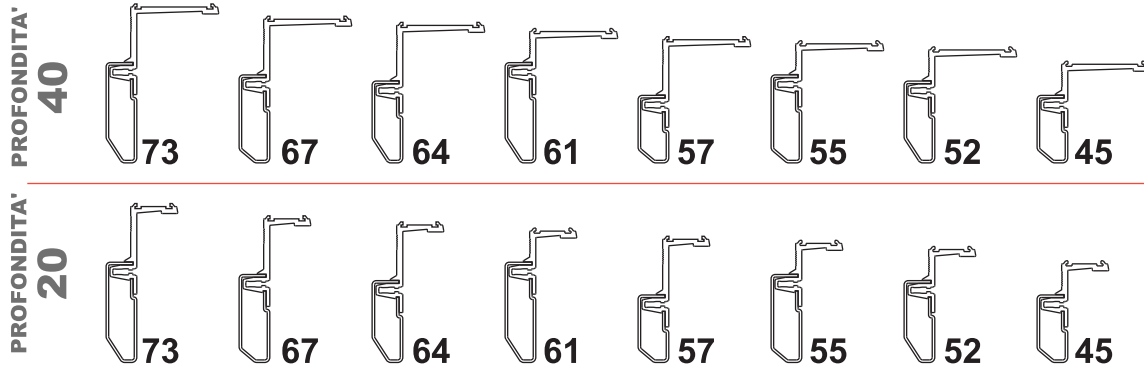
Adattabilità Controtelai termici ARTIK



Produttore	Serie	Artik
Gastaldello	EI72Wood	Artik57
Gastaldello	Euroline 60	Artik55
Gastaldello	Euroline 65	Artik61
Gastaldello	Euroline 72	Artik67
Geal	HP600 Art.52045	Artik57
Geal	HP600 Art.52046	Artik45
Geal	HP700 Art.70000	Artik61
Geal	HP700 Art.70044	Artik55
Geal	HP700Art.70045	Artik67
Geal	HPSlim	Artik64
Geal	HP850	Artik67
Domal	Extrathermic62	Artik57
Domal	Extrathermic62	Artik52
Domal	Top65	Artik61
Domal	BrightPA70s	Artik64
Indinvest	Plathina60	Artik55
Indinvest	Plathina69 Flat	Artik55
Indinvest	Gold600 HC	Artik57
Indinvest	Gold490	Artik45
Indinvest	Gold 502HC	Artik45
Indinvest	Plathina 69TT	Artik64
Indinvest	Plathina69	Artik67
Indinvest	Plathina75	Artik73
Mercuri	500	Artik45
Mercuri	650	Artik61
Mercuri	700	Artik67
Metra	NC65 STH/STHI	Artik61
Metra	NC75STH/STHI	Artik73
Metra	Aelle80 STH	Artik67
Metra	Aelle80 STH	Artik73
Metra	Sistema Portoncino	Artik167
Ponzio	New Tec 52TT	Artik45
Ponzio	New Tec 60TT	Artik55
Ponzio	New Tec 75TT	Artik61
Ponzio	WindStop 55TT	Artik52
Ponzio	WindStop 65TT	Artik61
Ponzio	Windstop73TT	Artik67

Artik Price list | Liste de Prix Artik | Lista de Precios Artik
 Преїскурант Артук | Artik Preisliste

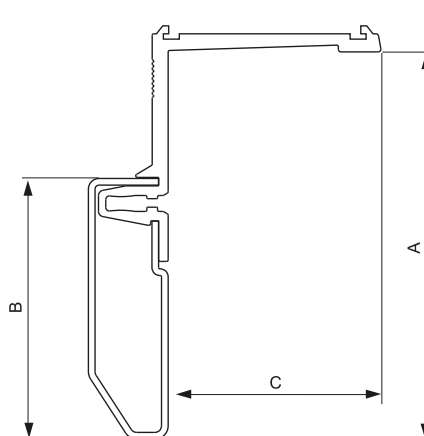
Adattabilità Controtelai termici ARTIK



Produttore	Serie	Artik
Profilati	EKU52	Artik45/52
Profilati	EKU53	Artik45
Profilati	EKU62	Artik57
Profilati	EKU64	Artik52
Profilati	EKU66	Artik61
Profilati	EKU72	Artik61
Profilati	EKU78	Artik73
Reynaers	Eco-System50	Artik45
Reynaers	CS86HI	Artik73
Reynaers	CS68 Funtional	Artik55
Reynaers	CS68 Renaissance	Artik64
Reynaers	Cs77 Renaissance	Artik73
Reynaers	Cs77 Functional	Artik64
Sapa	R50TT	Artik45
Sapa	R62TT	Artik52
Sapa	R72TT	Artik57/61
Sapa	R72TT CE	Artik57/61
Sapa	R72TT CE Hp	Artik57/61
Sapa	R72TT 1.3	Artik57/61
Sapa	R72TT 1.3 Hp	Artik57/61
Sapa	R85TT 1.0	Artik67/73
Sapa	R85TT 1.0hp	Artik67/73
Sapa	WIN70TT	Artik57
Sapa	WIN82suTT	Artik67/73
Shuco	AWS50	Artik45
Shuco	AWS60	Artik57/55
Shuco	AWS65	Artik61
Shuco	AWS70	Artik67
Shuco	AWS75	Artik73
To.Ma	Tierre550TH	Artik52
To.Ma	Tierre590TH	Artik55
To.Ma	Tierre600TH	Artik55
To.Ma	Tierre640TH	Artik61
To.Ma	Atlantis55TT	Artik45
To.Ma	Atlantis68TT	Artik55
To.Ma	Atlantis80TT	Artik61
WICONA	Wicline65Evo	Artik61
WICONA	Wicline75Evo	Artik73

Art. 8005

ARTIK



Profilo controtelaio termico

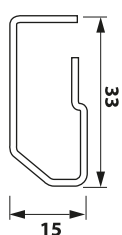
-  Temperature profile counterframe
-  Profil contrecadre thermique
-  Perfil armazón térmico
-  Профиль для термической контррамы
-  Thermische Rahmenprofil

Materiale: Acciaio Zincato + Materiale Plastico

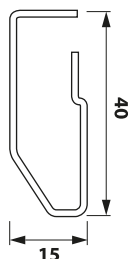
Art.	A	B	C	Plastica	Ferro	L	Peso(g/mt)	Conf.	Fascio	€/mt.
8005/1.20	73	49	20	8001/2	8000/2	5000	1.320	40 barre	40 x 4	9,72
8005/2.20	64	40	20	8001/2	8000/1	5000	1.150	40 barre	40 x 4	9,12
8005/3.20	61	49	20	8001/1	8000/2	5000	1.130	40 barre	40 x 4	9,02
8005/4.20	52	40	20	8001/1	8000/1	5000	1.120	40 barre	40 x 4	8,42
8005/5.20	45	33	20	8001/1	8000/3	5000	1.000	40 barre	40 x 4	8,42
8005/6.20	55	43	20	8001/1	8000/4	5000	1.180	40 barre	40 x 4	9,02
8005/7.20	57	33	20	8001/2	8000/3	5000	1.040	40 barre	40 x 4	9,12
8005/8.20	67	43	20	8001/2	8000/4	5000	1.230	40 barre	40 x 4	9,72
8005/1.40	73	49	40	8001/4	8000/2	5000	1.400	40 barre	40 x 4	10,02
8005/2.40	64	40	40	8001/4	8000/1	5000	1.230	40 barre	40 x 4	9,42
8005/3.40	61	49	40	8001/3	8000/2	5000	1.350	40 barre	40 x 4	9,28
8005/4.40	52	40	40	8001/3	8000/1	5000	1.180	40 barre	40 x 4	8,68
8005/5.40	45	33	40	8001/3	8000/3	5000	1.060	40 barre	40 x 4	8,68
8005/6.40	55	43	40	8001/3	8000/4	5000	1.260	40 barre	40 x 4	9,28
8005/7.40	57	33	40	8001/4	8000/3	5000	1.110	40 barre	40 x 4	9,42
8005/8.40	67	43	40	8001/4	8000/4	5000	1.300	40 barre	40 x 4	10,02



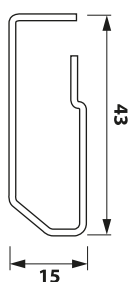
Art. 8000/3
€/m 4,09



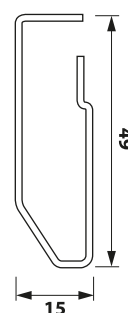
Art. 8000/1
€/m 4,09



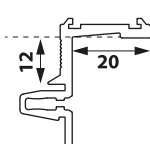
Art. 8000/4
€/m 4,69



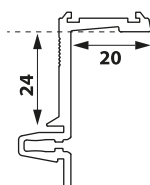
Art. 8000/2
€/m 4,69



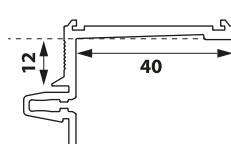
Art. 8001/1
€/m 4,33



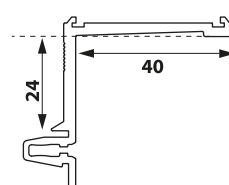
Art. 8001/2
€/m 5,03



Art. 8001/3
€/m 4,59



Art. 8001/4
€/m 5,33



Artik Price list | Liste de Prix Artik | Lista de Precios Artik
 Прејскурант Артик | Artik Preisliste

Profilo controtelaio termico in barre pre tranciate da 2mt e 3mt

Art. 8005

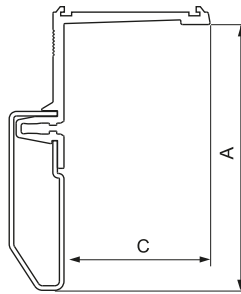
Temperature profile counterframe

Profil contrecadre thermique

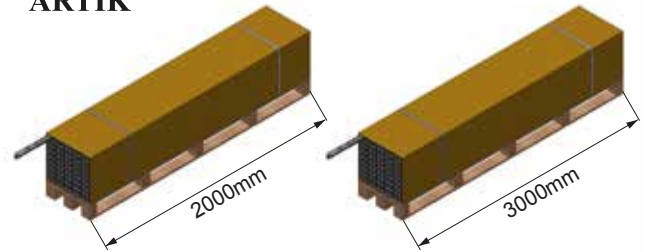
Perfil armazón térmica

Профиль для термической контррамы

Thermische Rahmenprofil



ARTIK



Materiale: Acciaio Zincato + Materiale Plastico

Art.	A	C	L	Peso(g/mt)	Conf.	€/pz.
8005/1.20/2	73	20	2000	1.320	80 barre	19,44
8005/2.20/2	64	20	2000	1.150	80 barre	18,24
8005/3.20/2	61	20	2000	1.130	80 barre	18,04
8005/4.20/2	52	20	2000	1.120	80 barre	16,84
8005/5.20/2	45	20	2000	1.000	80 barre	16,84
8005/6.20/2	55	20	2000	1.180	80 barre	18,04
8005/7.20/2	57	20	2000	1.040	80 barre	18,24
8005/8.20/2	67	20	2000	1.230	80 barre	19,44
8005/1.40/2	73	40	2000	1.400	80 barre	20,04
8005/2.40/2	64	40	2000	1.230	80 barre	18,84
8005/3.40/2	61	40	2000	1.350	80 barre	18,56
8005/4.40/2	52	40	2000	1.180	80 barre	17,36
8005/5.40/2	45	40	2000	1.060	80 barre	17,36
8005/6.40/2	55	40	2000	1.260	80 barre	18,56
8005/7.40/2	57	40	2000	1.110	80 barre	18,84
8005/8.40/2	67	40	2000	1.300	80 barre	20,04

Art.	A	C	L	Peso(g/mt)	Conf.	€/pz.
8005/1.20/3	73	20	3000	1.320	80 barre	29,16
8005/2.20/3	64	20	3000	1.150	80 barre	27,36
8005/3.20/3	61	20	3000	1.130	80 barre	27,06
8005/4.20/3	52	20	3000	1.120	80 barre	25,26
8005/5.20/3	45	20	3000	1.000	80 barre	25,26
8005/6.20/3	55	20	3000	1.180	80 barre	27,06
8005/7.20/3	57	20	3000	1.040	80 barre	27,36
8005/8.20/3	67	20	3000	1.230	80 barre	29,16
8005/1.40/3	73	40	3000	1.400	80 barre	30,06
8005/2.40/3	64	40	3000	1.230	80 barre	28,26
8005/3.40/3	61	40	3000	1.350	80 barre	27,84
8005/4.40/3	52	40	3000	1.180	80 barre	26,04
8005/5.40/3	45	40	3000	1.060	80 barre	26,04
8005/6.40/3	55	40	3000	1.260	80 barre	27,84
8005/7.40/3	57	40	3000	1.110	80 barre	28,26
8005/8.40/3	67	40	3000	1.300	80 barre	30,06

KIT ACCESSORI ALETTA 20

Art. 829/1 € 13,12

Composizione del kit



Art. 8006 2pz.
 Art. 8024/1 2pz.

In confezioni da 10kit per ogni scatola

Adatta su profili artik

A = 61 - 52 - 45 - 55

KIT ACCESSORI ALETTA 40

Art. 830/1 € 13,12

Composizione del kit



Art. 8006 2pz.
 Art. 8024/3 2pz.

In confezioni da 10kit per ogni scatola

Adatta su profili artik

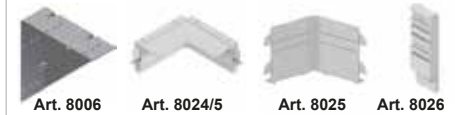
A = 61 - 52 - 45 - 55

KIT ACCESSORI ALETTA 49

Per versioni ZANZARIERA + TAPPARELLA
 o solo ZANZARIERA

Art. 831/1 € 27,28

Composizione del kit



Art. 8006 2pz.
 Art. 8024/5 2pz.
 Art. 8025 2pz.
 Art. 8026 4pz.

In confezioni da 10kit per ogni scatola

Adatta su profili artik

A = 61 - 52 - 45 - 55

KIT ACCESSORI ALETTA 20

Art. 829/2 € 13,12

Composizione del kit



Art. 8006 2pz.
 Art. 8024/2 2pz.

In confezioni da 10kit per ogni scatola

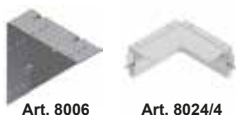
Adatta su profili artik

A = 73 - 64 - 57 - 67

KIT ACCESSORI ALETTA 40

Art. 830/2 € 13,12

Composizione del kit



Art. 8006 2pz.
 Art. 8024/4 2pz.

In confezioni da 10kit per ogni scatola

Adatta su profili artik

A = 73 - 64 - 57 - 67

KIT ACCESSORI ALETTA 49

Per versioni ZANZARIERA + TAPPARELLA
 o solo ZANZARIERA

Art. 831/2 € 27,28

Composizione del kit



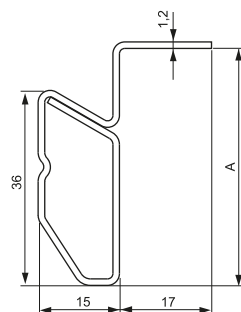
Art. 8006 2pz.
 Art. 8024/6 2pz.
 Art. 8025 2pz.
 Art. 8026 4pz.

In confezioni da 10kit per ogni scatola

Adatta su profili artik

A = 73 - 64 - 57 - 67

Art. 8500



Materiale: Acciaio Zincato

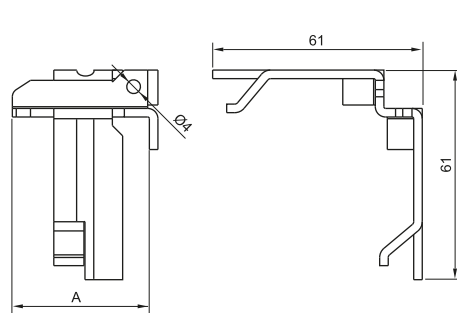
Art.	A	L	Peso(g/mt)	Conf.	Fascio	€/mt.
8500/1	36	6500	1.200	40 barre	40X4	4,65
8500/2	40	6500	1.222	40 barre	40X4	4,65
8500/3	42,5	6500	1.240	40 barre	40X4	4,90
8500/4	50	6500	1.320	40 barre	40X4	5,16
8500/5	55	6500	1.370	40 barre	40X4	5,40

Profilo controtelaio freddo

- Cold profile counterframe
- Profil contrecadre froid
- Perfil armazón frío
- Профиль для холодной контррамы
- Kalte Rahmenprofil



Art. 8002



Materiale: Acciaio Zincato

Art.	A	Utile per profilo ARTIK	Peso(g)	Conf.	€
8002/1	40	52 / 61 / 64 / 67 / 55 / 73 e con tutti gli Artik 8500	52	100	0,97
8002/2	26	45 / 52 / 55 / 61 / 57 / 64 / 67 / 73	44	100	0,97

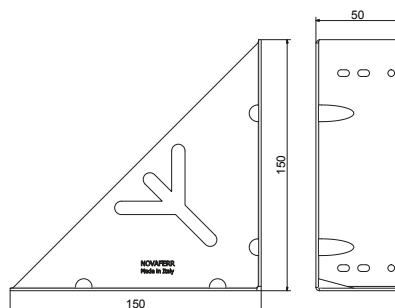
Squadretta in acciaio zincato e viti di fissaggio

- Galvanized steel bracket with fixing screws
- Equerre en acier zingué avec vis de fixation
- Escuadra en acero cincado con tornillos de fijación
- Стальная оцинкованная скоба и фиксирующие винты
- Winkelstück aus verzinktem Stahl und Befestigungsschrauben

Con viti di fissaggio



Art. 8006



Materiale: Acciaio zincato

Art.	Peso(g)	Conf.	€
8006	285	30	3,21

Rinforzo angolare RING

- Cross head for system
- Equerre pour système
- Cerco para sistema
- Угловое усиление
- Rahmenwinkel



Profilo regolatore Guida

Art. 8014/1

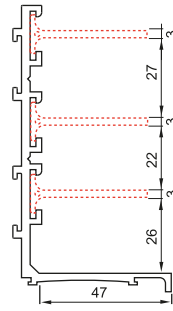
Rail regulator profile

Profil régulateur guide

Perfil regulador guía

Профиль регулирующий шину

Führungsreglerprofil



Materiale: Materiale plastico

Art.	L	Peso(g/mt)	Conf.	Fascio	€/mt.
8014/1	5000	770	20 barre	20 x 4	10,44

Profilo regolatore Guida

Art. 8014/2

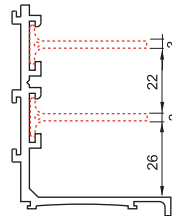
Rail regulator profile

Profil régulateur guide

Perfil regulador guía

Профиль регулирующий шину

Führungsreglerprofil



Materiale: Materiale plastico

Art.	L	Peso(g/mt)	Conf.	Fascio	€/mt.
8014/2	5000	580	20 barre	20 x 4	9,50

Profilo separatore - Separatore terminale coestruso

Art. 8015 - 8015.1

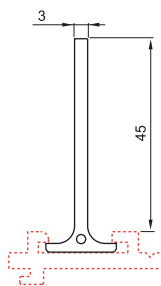
Separation profile
Co-extruded end separator

Profil de séparation
Séparateur terminal coextrudé

Perfil separador
Separador terminal coextrusionado

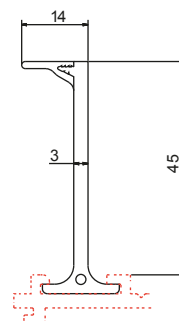
Профиль разделитель
Концевой разделитель

Trennenprofil - Endstück des
Strangpreßprofils



Art. 8015

Materiale: Materiale plastico



Art. 8015.1

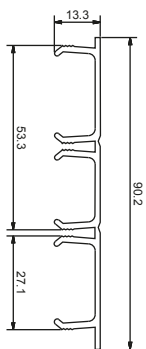
Materiale: Materiale plastico + EPDM

Art.	L	Peso(g/mt)	Conf.	Fascio	€/mt.
8015	5000	270	40 barre	20 x 4	4,53
8015.1	5000	282	40 barre	20 x 4	4,75

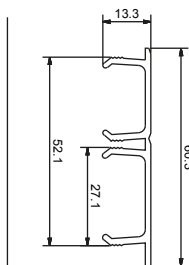
Art. 8014.4 - 8014.5



Art. 8014.4
ARTIK
ZANZ+TAPP



Art. 8014.5
ARTIK
ZANZ+TAPP



Materiale: Materiale plastico

Tappi di chiusura terminale

- Caps for terminal closing
- Bouchon pour fermeture terminale
- Tapón para cierre terminal
- Концевая заглушка
- Schlosskappe

Art.	Peso(g)	Conf.	€
8014.4	355	20	5,30
8014.5	244	20	5,00

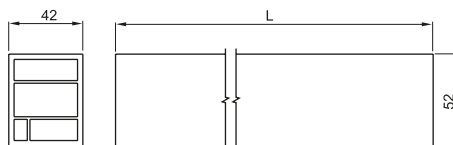
Art. 8016

Quarto elemento



ARTIK
QUARTO

Materiale: Materiale plastico



- Lower profile
- Profil inférieur
- Perfil inferior
- Нижний профиль
- Bodenprofil

Art.	L	Peso(g/mt)	Conf.	Fascio	€/mt.
8016	5000	0,970	4 barre	4 x 5	8,50



Art. 8004

Rinforzo telescopico



Materiale: Acciaio grezzo



- Telescopic reinforcement
- Raidissement télescopique
- Refuerzo telescópico
- Телескопический усилитель
- Teleskopische Verstärkung

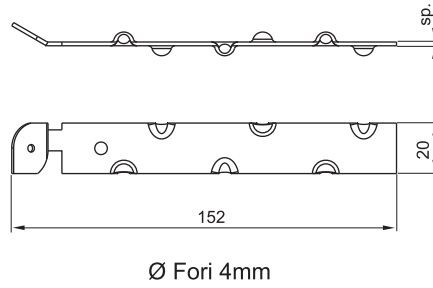
Art.	A	Peso(g)	Conf.	€
8004/1	710 - 1000	430	25	3,20
8004/2	970 - 1500	580	25	3,65
8004/3	1450 - 1900	790	25	4,41
8004/4	1850 - 2300	860	15	5,14
8004/5	500 - 715	400	15	3,13



Zanca in lamiera

Art. 8013

-  Metal sheet clump
-  Agrafe de tôle
-  Zanca en hoja de metal
-  Металлическая скоба
-  gekröpftes Band aus Blech



Materiale: Acciaio grezzo

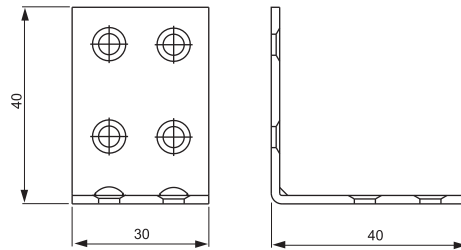
Art.	Sp	Peso(g)	Conf.	€
8013	1,5	37	50	0,18



Angolare per fissaggio quarto elemento

Art. LE291007604021

-  Corner plate 30x40x1,8mm zinked steel
-  Angulaire 30x40x1,8mm En acier zingué
-  Placa angular 30x40x1,8mm en acero cincado
-  Угол для фиксации нижнего профиля 30x40x1,8mm
-  Winkelplatte um die Bodenstange zu befestigen








Materiale: Acciaio Zincato

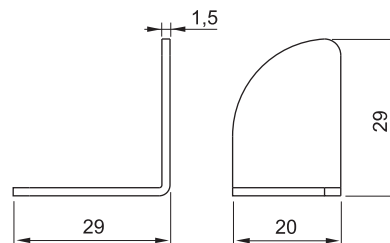
Art.	Sp.	Peso(g)	Conf.	€/mt.
LE291007604021	2	31	50	0,14



Squadretta di giunzione profilo ZANZAP (montanti + traverso)

Art. 8017

-  Joint bracket for ZANZAP profile (uprights + crosspiece)
-  Équerre de jonction pour profil ZANZAP (montants + meneau)
-  Escuadra de unión para perfil ZANZAP (montantes + travesaños)
-  Соединительный уголок для профиля
-  ZANZAP Verbindung winkelstück (Pfosten + Schwelle)



Art.	Peso(g)	Conf.	€
8017	23	100	0,11



Angolo ARTIK

Art. 8024

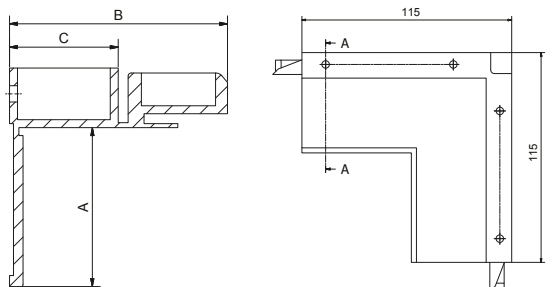
ARTIK corner junction

ARTIK equerre de jonction

ARTIK esquadra de unión

Угол ARTIK

ARTIK Verbindungswinkel



NEW SYSTEM

Materiale: PVC

Art.	A	B	C	ADATTO SU PROFILI ARTIK	Peso(g)	Conf.	€
8024/1	20	43	15.5	61 - 52 - 45 - 55	60	10	3,35
8024/2	20	55	27.5	73 - 64 - 57 - 67	70	10	3,35
8024/3	40	43	15.5	61 - 52 - 45 - 55	70	10	3,35
8024/4	40	55	27.5	73 - 64 - 57 - 67	75	10	3,35
8024/5	49	43	15.5	61 - 52 - 45 - 55	70	10	3,35
8024/6	49	55	27.5	73 - 64 - 57 - 67	80	10	3,35



Angolo ZANZAP

Art. 8025

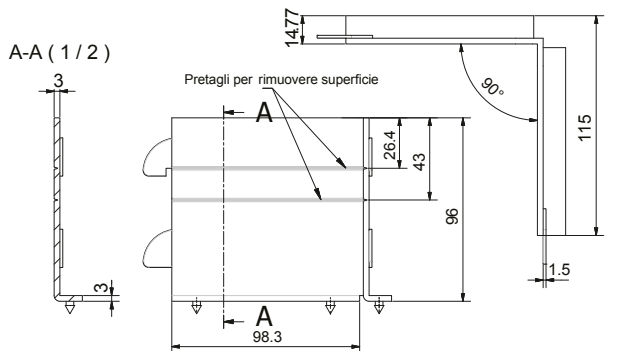
ZANZAP corner junction

ZANZAP equerre de jonction

ZANZAP esquina de unión

Угол ZANZAP

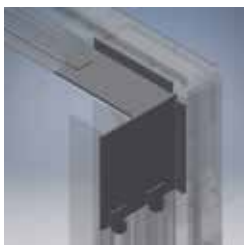
ZANZAP Winkelstück



NEW SYSTEM

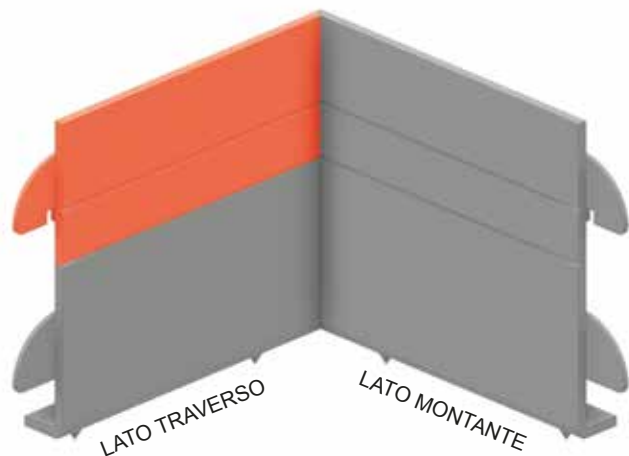
Materiale: PVC

Art.	Peso(g)	Conf.	€
8025	40	10	2,36

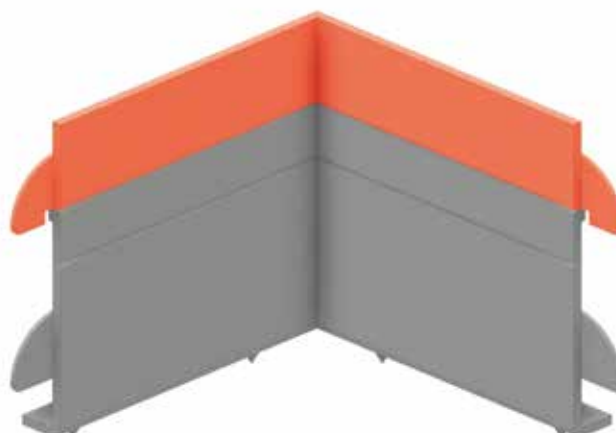


Schemi di taglio Angolo ZANZAP

Nella configurazione **ARTIK TAP + ZANZ** asportare la parte colorata in rosso dalla parte del traverso superiore



Nella configurazione **ARTIK ZANZ** asportare la parte colorata in rosso

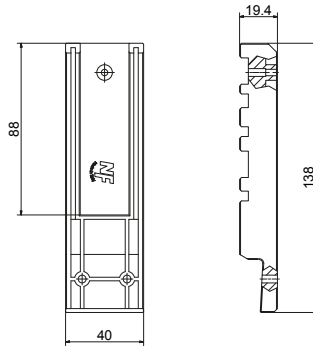


N.B. Nella configurazione ARTIK TAP non è necessario utilizzare questo articolo

Artik Price list | Liste de Prix Artik | Lista de Precios Artik
Прейскурант Артик | Artik Preisliste

Art. 8026

Sostegno 90° e collegamento staffa regolabile



-  *Thermal junction element for adjustable bracket*
-  *Connexion thermique pour le support réglable*
-  *Elemento de conexión térmica para el soporte ajustable*
-  *Соединение для регулируемой пластины*
-  *90° Trägerplatte für die Verbindung und Befestigung der verstellbaren Halterung*

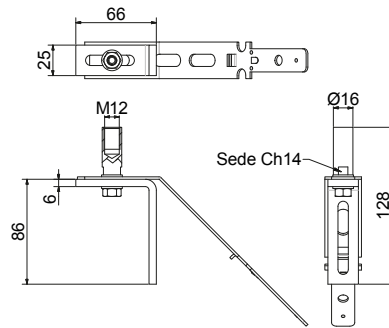
Materiale: PVC

Art.	Peso(g)	Conf.	€
8026	57.6	12	2,36



Art. 8027

Staffa regolabile per fissaggio cardine persiana



-  *Adjustable bracket for fixing the pin of the blind*
-  *Support réglable pour fixer le pivot du volet*
-  *Soporte ajustable para fijar el pivote de la persiana*
-  *Регулируемая пластина для фиксации петли*
-  *90° Befestigungsstück um den verstellbaren Bügel zu befestigen und verbinden*

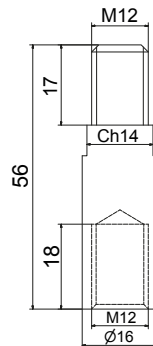
Materiale: Acciaio Zincato






Art.	Peso(g)	Conf.	€
8027	269	12	5,12



Art. 8028

Prolunga per staffa regolabile



-  *Extention for adjustable bracket*
-  *Extension du support réglable*
-  *Extensión del soporte ajustable*
-  *Удлинитель для регулируемой пластины*
-  *Verlängerungsstück für einstellbaren Bügel*

Materiale: Acciaio Zincato

Art.	Peso(g)	Conf.	€
8028	65	12	1,87

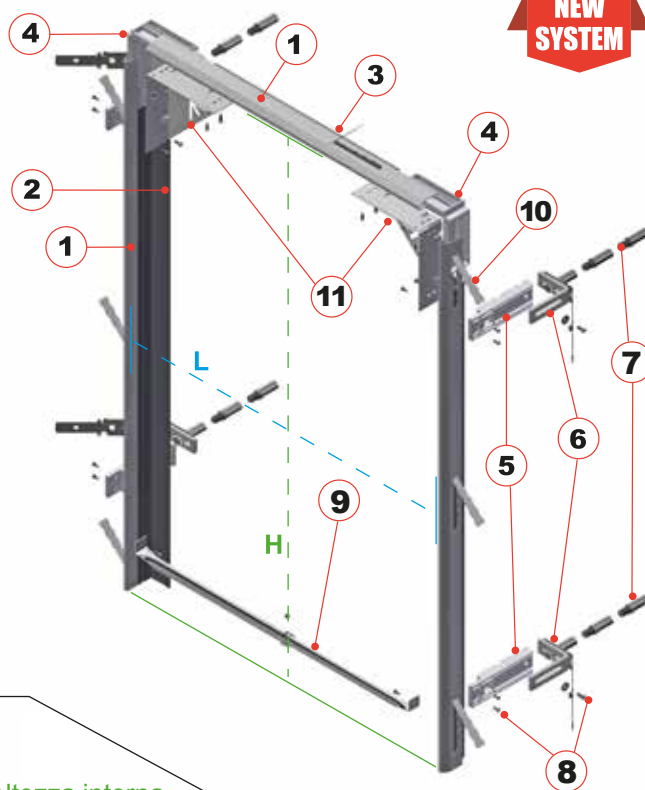


Sistema angolare con **taglio a 90°** dei profili

ARTIK Montaggio ARTIK BASE
 L'elemento di separazione

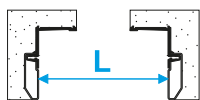
Legenda Componenti

- ① Profilo in acciaio zincato
- ② Profilo in materiale PVC (montanti)
- ③ Profilo in materiale PVC (traverso)
- ④ Angolo in materiale PVC
- ⑤ Supporto in materiale PVC (solo in caso di persiana con cardine)
- ⑥ Staffetta in acciaio zincato (solo in caso di persiana con cardine)
- ⑦ Prolunga in acciaio zincato (solo in caso di persiana con cardine)
- ⑧ Viti di fissaggio
- ⑨ Distanziatore telescopico
- ⑩ Zanche pretranciate passo 415mm
- ⑪ Rinforzo RING

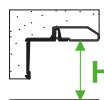


Tramite il profilo quarto elemento (8016) si può realizzare il telaio su 4 lati

Scantonatura e taglio profili



L =
Luce interna
controtelaio

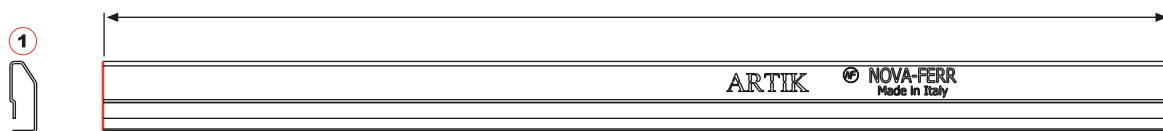


H =
Altezza interna
controtelaio

Taglio profilo in ferro montanti laterali e traverso superiore

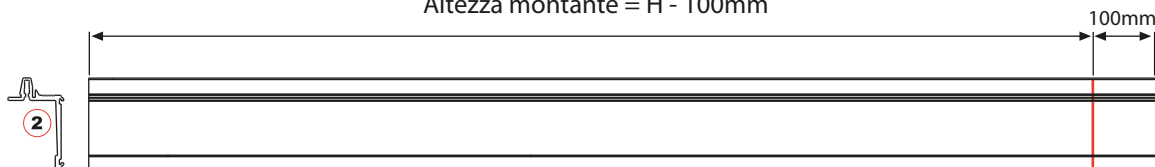
Altezza montante = H

Larghezza traverso = L



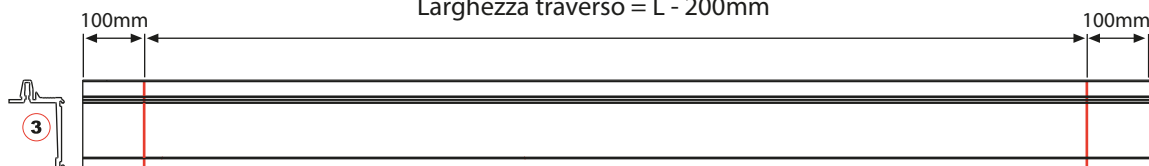
Taglio profilo in PVC montanti

Altezza montante = H - 100mm

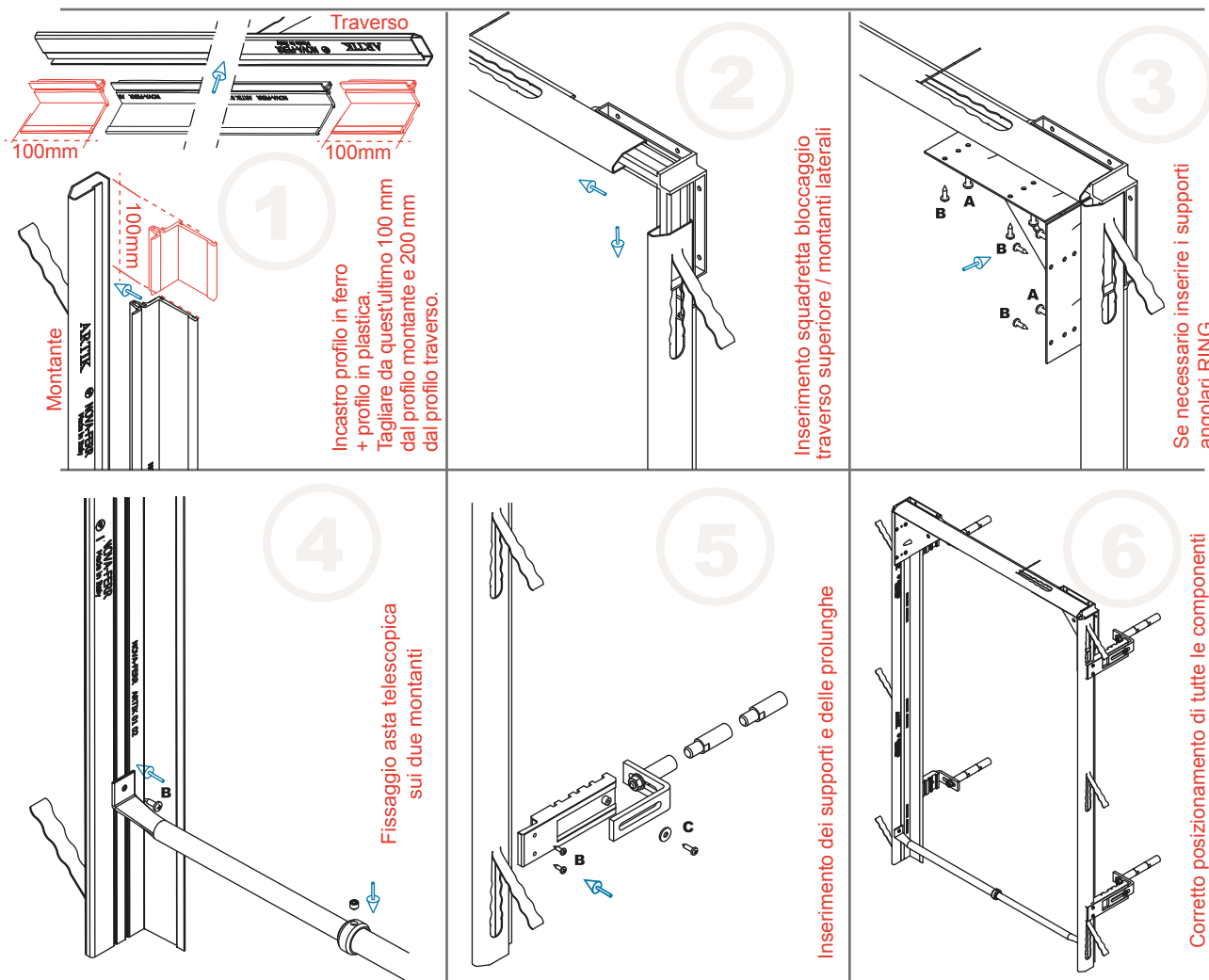


Taglio profilo in PVC traverso superiore

Larghezza traverso = L - 200mm



Sistema angolare con taglio a 90° dei profili - SEQUENZA DI MONTAGGIO



Tipologie viti di fissaggio



Autofilettante
 UNI6954 - DIN7981
 M4,2 x 16
 da utilizzare sulla plastica



Autoforante
 UNI8118 - DIN7504-N
 3,5 x 13
 da utilizzare sul ferro



Vite Autofilettante
 UNI6954 - DIN7981
 M4,8 x 13
Rondella
 UNI6593 - DIN9001
 M5 x 15
 per fissaggio staffa regolabile

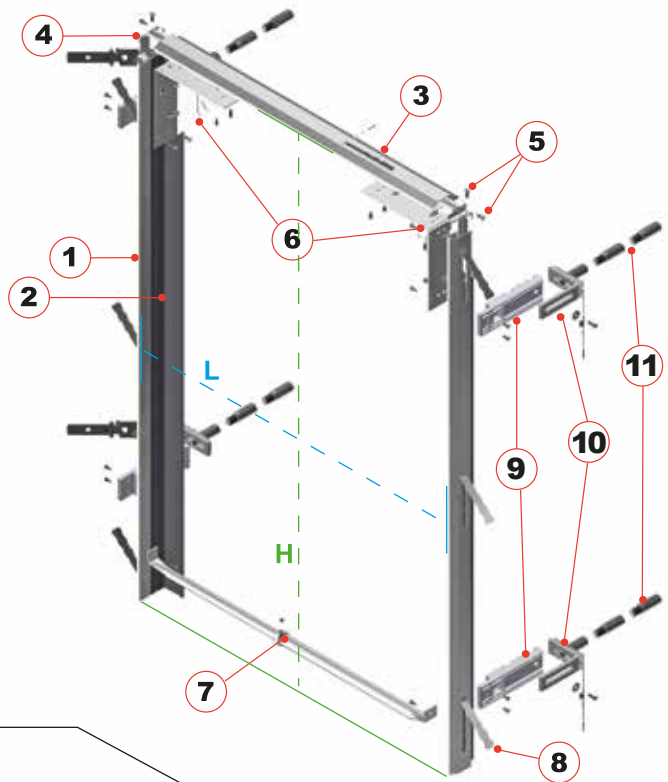
Visiona il video del montaggio sul
 canale Youtube NOVAFERR
www.youtube.com/user/novaferr



Sistema angolare con taglio a 45° dei profili

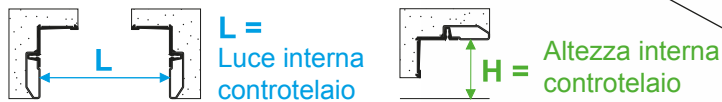
Legenda Componenti

- ① Profilo in acciaio zincato
- ② Profilo in materiale PVC (*montanti*)
- ③ Profilo in materiale PVC (*traverso*)
- ④ Squadretta in acciaio zincato
- ⑤ Viti di fissaggio
- ⑥ Rinforzo RING
- ⑦ Distanziatore telescopico
- ⑧ Zanche pretranciate passo 415mm
- ⑨ Supporto in materiale PVC (solo in caso di persiana con cardine)
- ⑩ Staffetta in acciaio zincato (solo in caso di persiana con cardine)
- ⑪ Prolunga in acciaio zincato (solo in caso di persiana con cardine)



Tramite il profilo quarto elemento (8016) si può realizzare il telaio su 4 lati

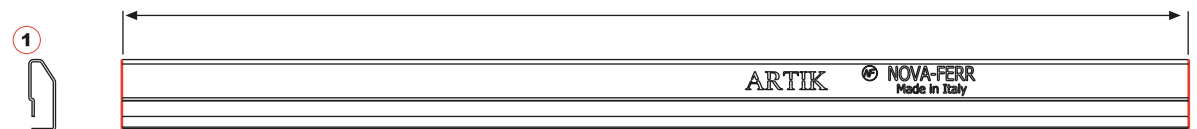
Scantonatura e taglio profili



Taglio profilo in ferro montanti laterali e traverso superiore

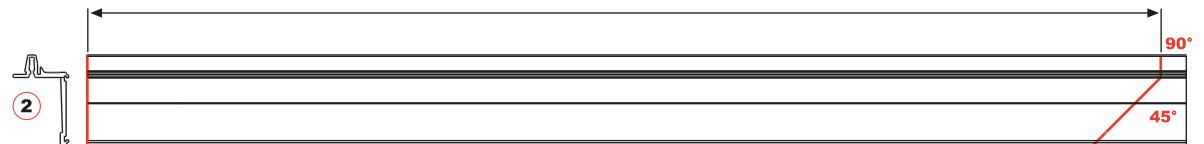
Altezza montante = H

Larghezza traverso = L



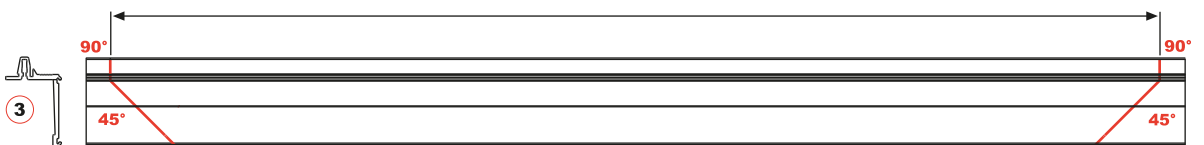
Taglio profilo in PVC montanti

Altezza montante = H



Taglio profilo in PVC traverso superiore

Larghezza traverso = L

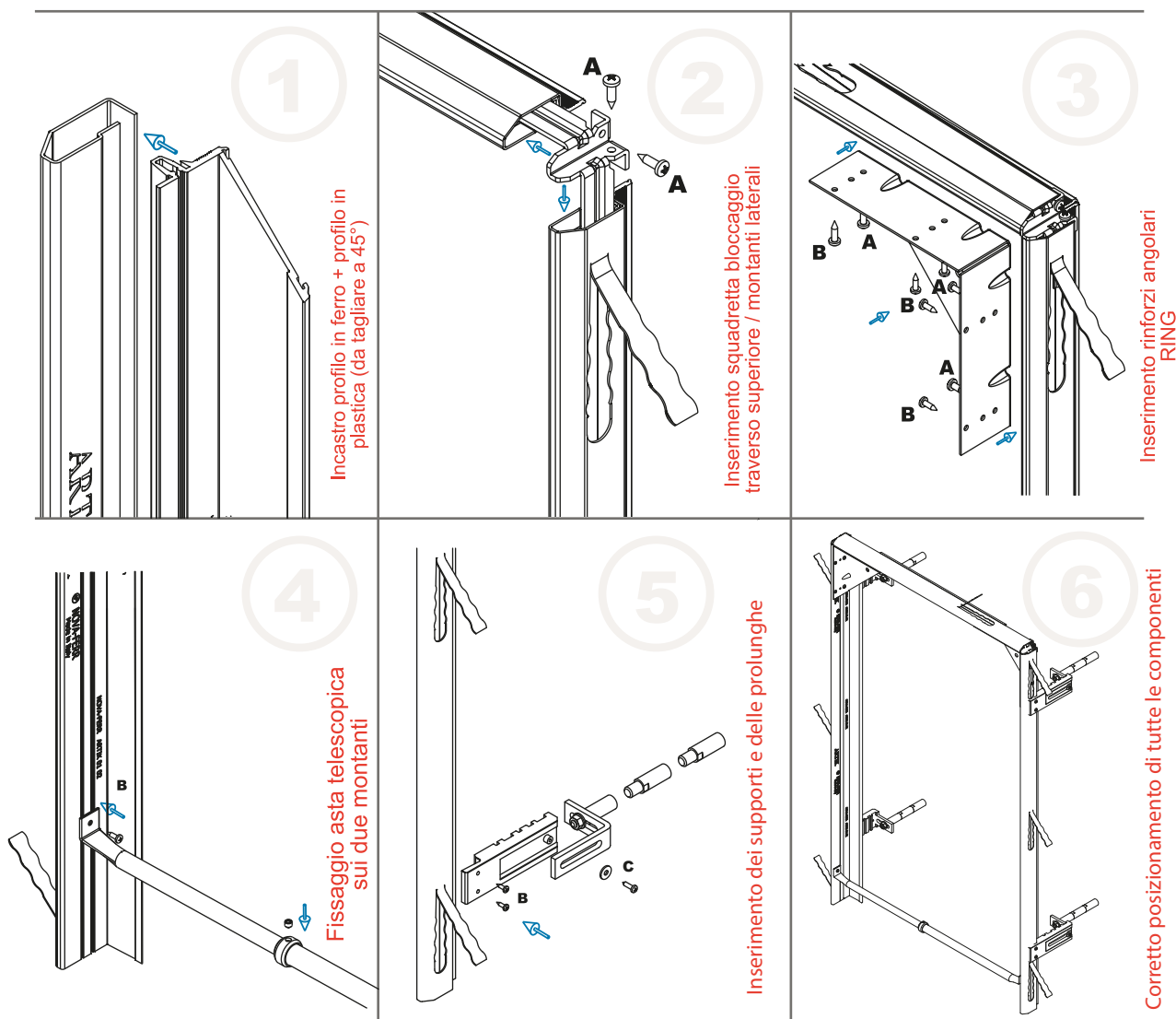


L'elemento di separazione

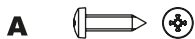
Montaggio ARTIK BASE

ARTIK

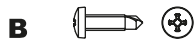
Sistema angolare con taglio a 45° dei profili - SEQUENZA DI MONTAGGIO



Tipologie viti di fissaggio



Autofilettante
 UNI6954 - DIN7981
 M4,2 x 16
 da utilizzare sulla plastica



Autoforante
 UNI8118 - DIN7504-N
 3,5 x 13
 da utilizzare sul ferro



Vite Autofilettante
 UNI6954 - DIN7981
 M4,8 x 13
Rondella
 UNI6593 - DIN9001
 M5 x 15
 per fissaggio staffa regolabile

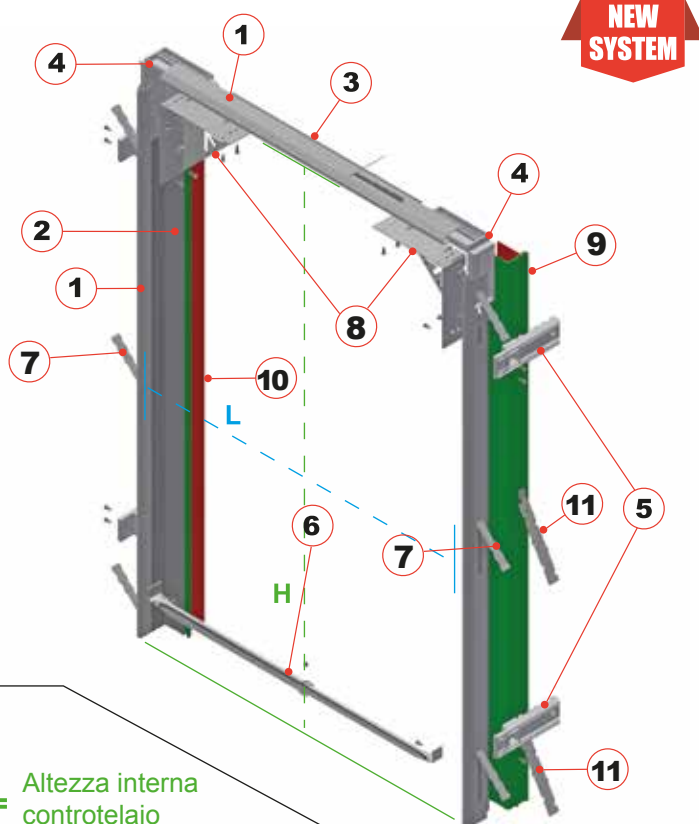
Visiona il video del montaggio sul
 canale Youtube NOVAFERR
www.youtube.com/user/novaferr



Sistema angolare con taglio a 90° dei profili

Legenda Componenti

- ① Profilo in acciaio zincato
- ② Profilo in materiale PVC (montanti)
- ③ Profilo in materiale PVC (traverso)
- ④ Angolo in materiale PVC
- ⑤ Supporto in materiale PVC
- ⑥ Distanziatore telescopico
- ⑦ Zanche pretranciate passo 415mm
- ⑧ Rinforzo RING
- ⑨ Profilo materiale in PVC (ZANZAP2)
- ⑩ Profilo materiale in PVC (SEP)
- ⑪ Zanca in acciaio per ZANZAP2



Tramite il profilo quarto elemento (8016) si può realizzare il telaio su 4 lati

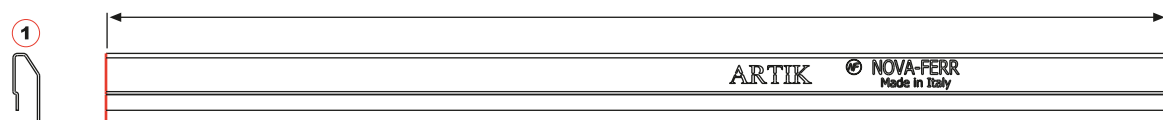
Scantonatura e taglio profili



Taglio profilo in ferro montanti laterali e traverso superiore

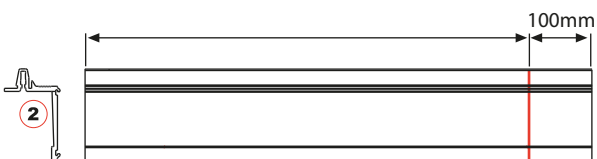
Altezza montante = H

Larghezza traverso = L



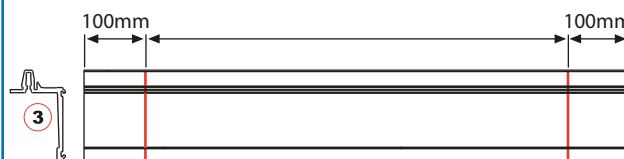
Taglio profilo in PVC montanti

Altezza montante = H - 100mm



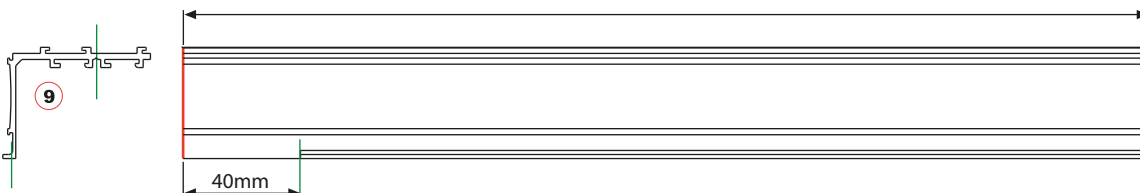
Taglio profilo in PVC traverso superiore

Larghezza traverso = L - 200mm



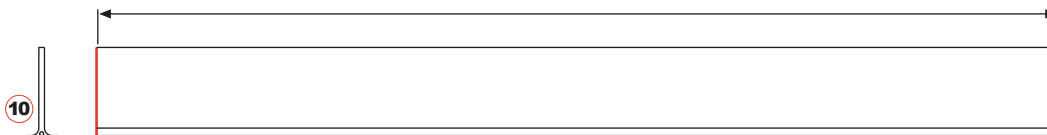
Taglio profilo ZANZAP2 montanti (rifilato)

Altezza montante = H



Taglio profilo SEP montanti

Altezza montante = H



ZANZAP2/SEP
tapparella

Montaggio

ARTIK
L'elemento di separazione

Artik Price list | Liste de Prix Artik | Lista de Precios Artik
 Грейскураһм Арумук | Artik Preisliste

Artik ZANZAP2/SEP per Tapparella - SEQUENZA DI MONTAGGIO

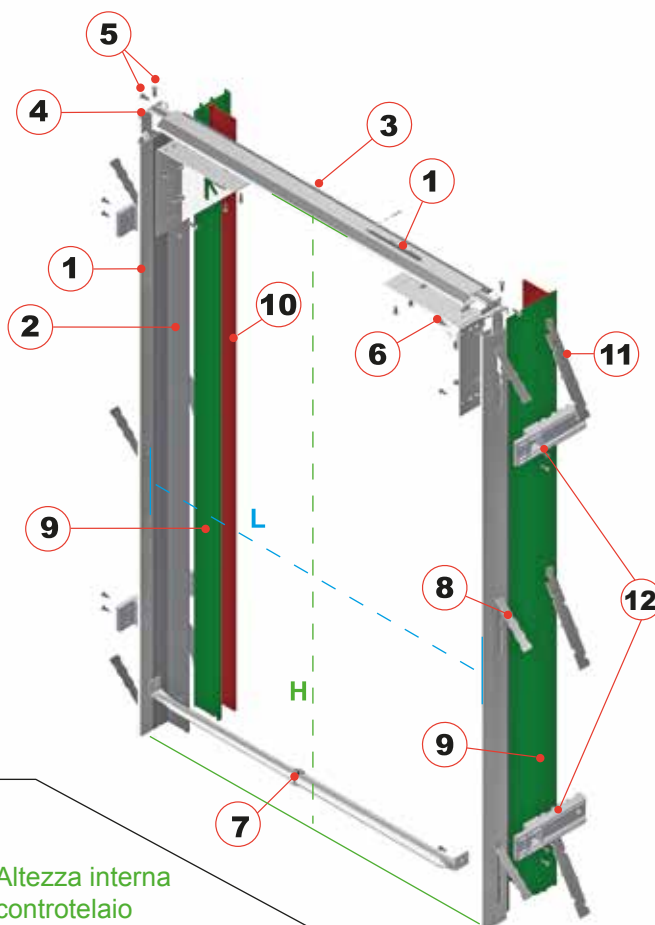
<p>1</p> <p>Montante</p> <p>Traverso</p> <p>100mm</p> <p>100mm</p> <p>100mm</p> <p>Incastro profilo in ferro + profilo in plastica. Tagliare da quest'ultimo 100 mm dal profilo montante e 200 mm dal profilo traverso.</p>	<p>2</p> <p>Inserimento squadretta bloccaggio traverso superiore / montanti laterali</p>	<p>3</p> <p>Se necessario inserire i supporti angolari RING</p>
<p>4</p> <p>Inserimento ZANZAP laterali su montanti</p>	<p>5</p> <p>Inserimento profilo SEP su montanti</p>	<p>6</p> <p>Se necessario cianfrinatura profilo SEP per bloccaggio</p> <p>Se dovesse servire tramite una vite bloccare SEP su ZANZAP tramite una vite</p>
<p>7</p> <p>Fissaggio asta telescopica sui due montanti</p>	<p>8</p> <p>Inserimento zanche su profili ZANZAP</p>	<p>9</p> <p>Inserimento dei supporti</p>
<p>10</p> <p>Controtelaio ARTIK+ZANZAP ASSEMBLATO</p>	<p>Tipologie viti di fissaggio</p> <p>A </p> <p>Autofilettante UNI6954 - DIN7981 M4,2 x 16 da utilizzare sulla plastica</p> <p>B </p> <p>Autoforante UNI8118 - DIN7504-N 3,5 x 13 da utilizzare sul ferro</p> <p>Visiona il video del montaggio sul canale Youtube NOVAFERR www.youtube.com/user/novaferr</p> <p></p>	

Sistema angolare con taglio a 45° dei profili

Montaggio
 ZANZAP2/SEP
 tapparella
ARTIK
 L'elemento di separazione

Legenda Componenti

- ① Profilo in acciaio zincato
- ② Profilo in materiale PVC (montante)
- ③ Profilo in materiale PVC (traverso)
- ④ Squadretta in acciaio zincato
- ⑤ Viti di fissaggio
- ⑥ Rinforzo RING
- ⑦ Dima di assemblaggio controtelaio telescopico
- ⑧ Zanche pretranciate passo 140mm
- ⑨ Profilo in materiale PVC (ZANZAP2)
- ⑩ Profilo in materiale PVC (SEP)
- ⑪ Zanca in acciaio per ZANZAP2
- ⑫ Supporto in materiale PVC



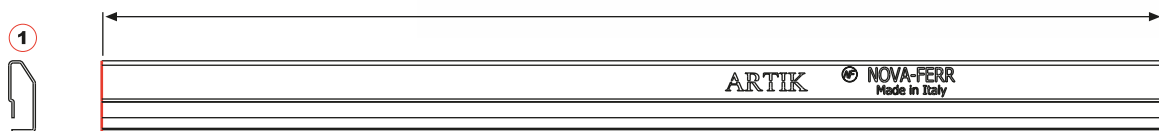
Tramite il profilo quarto elemento (8016) si può realizzare il telaio su 4 lati

Scantonatura e taglio profili



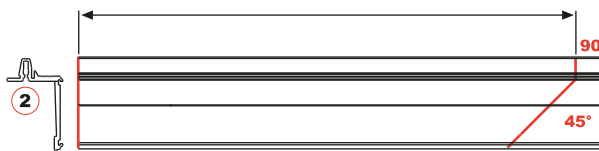
Taglio profilo in ferro montanti laterali e traverso superiore

Altezza montante = H Larghezza traverso = L



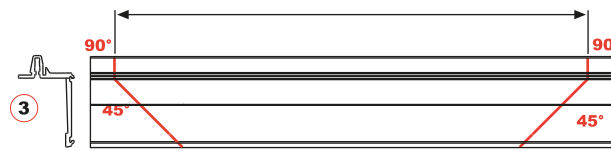
Taglio profilo in PVC montanti

Altezza montante = H



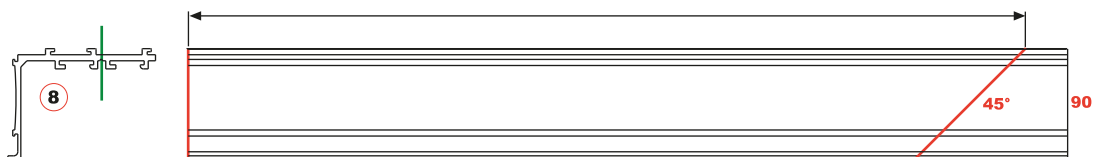
Taglio profilo in PVC traverso superiore

Larghezza traverso = L



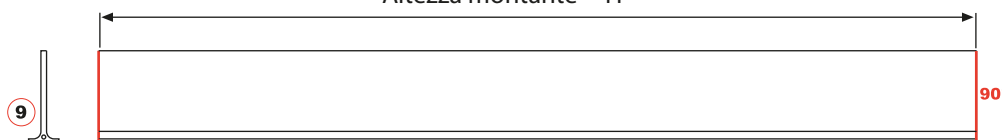
Taglio profilo ZANZAP2 montanti (rifilato)

Altezza montante = H + 8mm

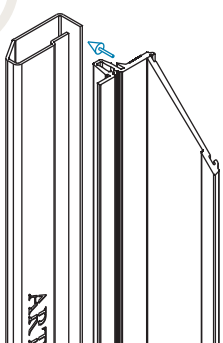
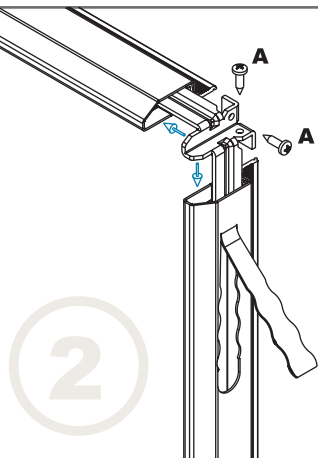
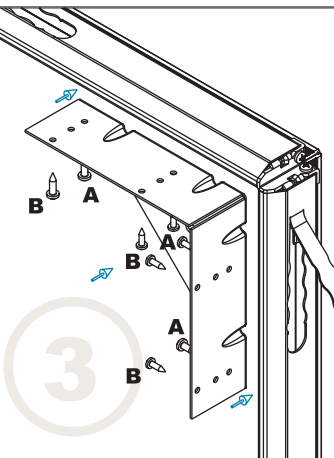
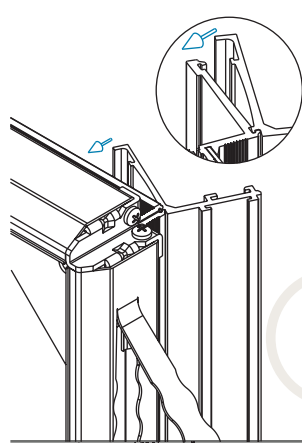
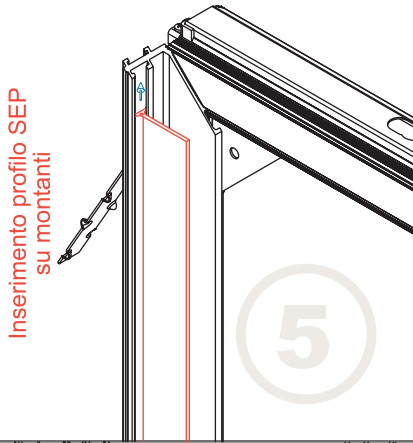
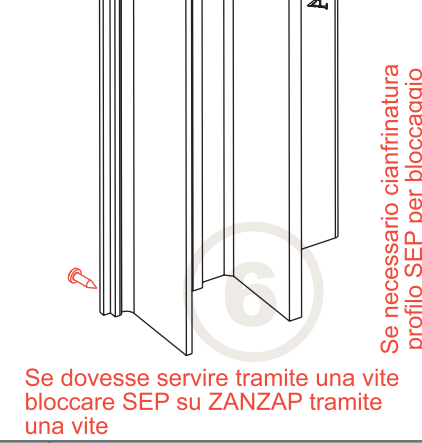
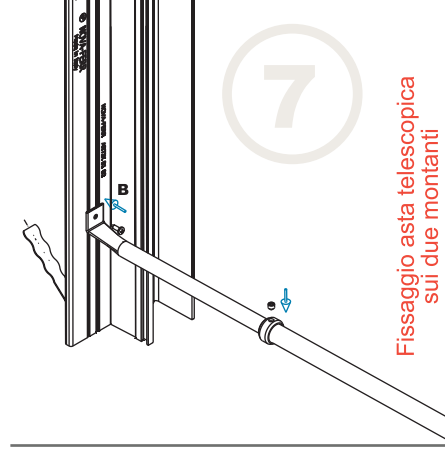
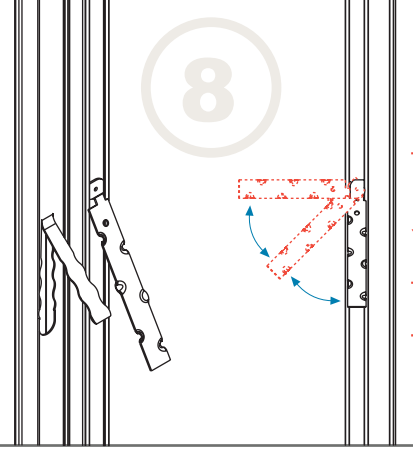
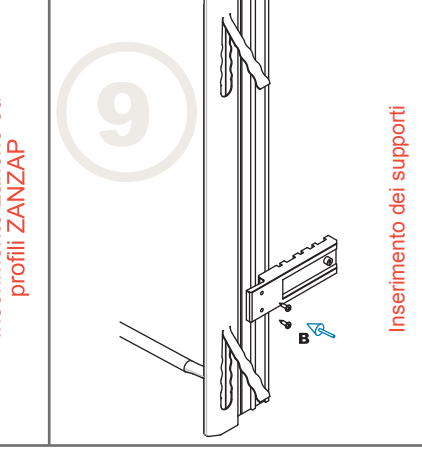
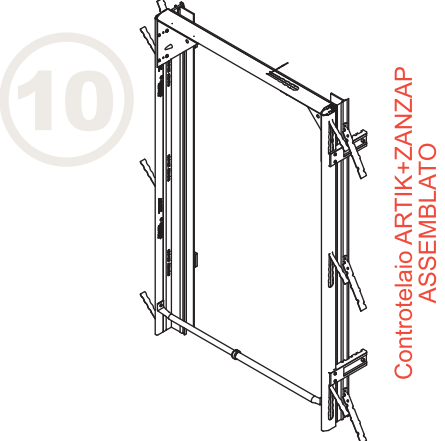





Taglio profilo SEP montanti

Altezza montante = H



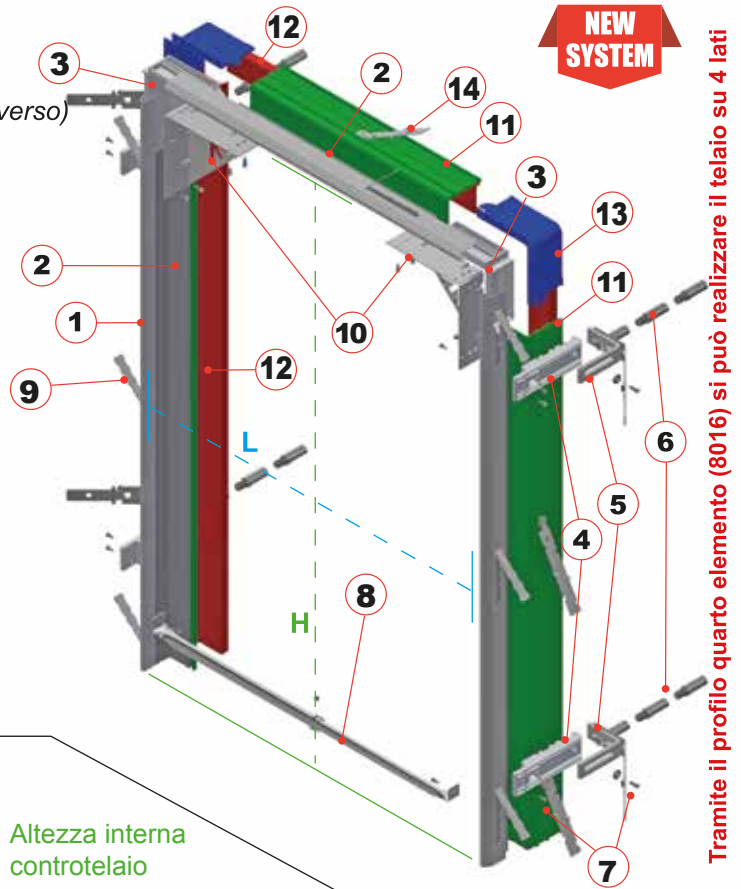
Artik ZANZAP2/SEP per Tapparella - SEQUENZA DI MONTAGGIO

<p>1</p>  <p>Incastro profilo in ferro + profilo in plastica</p>	<p>2</p>  <p>Inserimento squadretta bloccaggio trasverso superiore / montanti laterali</p>	<p>3</p>  <p>Inserimento rinforzi angolari RING</p>
<p>4</p>  <p>Inserimento ZANZAP laterali su montanti</p>	<p>5</p>  <p>Inserimento profilo SEP su montanti</p>	<p>6</p>  <p>Se necessario cianfrinatura profilo SEP per bloccaggio</p> <p>Se dovesse servire tramite una vite bloccare SEP su ZANZAP tramite una vite</p>
<p>7</p>  <p>Fissaggio asta telescopica sui due montanti</p>	<p>8</p>  <p>Inserimento zanche su profili ZANZAP</p>	<p>9</p>  <p>Inserimento dei supporti</p>
<p>10</p>  <p>Controllo ARTIK+ZANZAP ASSEMBLATO</p>	<p>Tipologie viti di fissaggio</p> <p>A  Autofilettante UNI6954 - DIN7981 M4,2 x 16 da utilizzare sulla plastica</p> <p>B  Autoforante UNI8118 - DIN7504-N 3,5 x 13 da utilizzare sul ferro</p> <p>Visiona il video del montaggio sul canale Youtube NOVAFERR www.youtube.com/user/novaferr</p> 	

Sistema angolare con **taglio a 90°** dei profili

Legenda Componenti

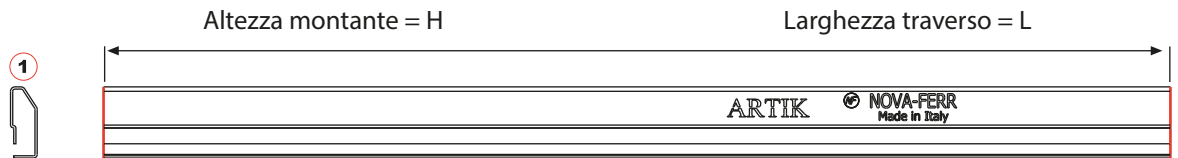
- ① Profilo in acciaio zincato
- ② Profilo in materiale PVC (montanti e traverso)
- ③ Angolo in materiale PVC
- ④ Supporto in materiale PVC
- ⑤ Staffetta in acciaio zincato (solo in caso di persiana con cardine)
- ⑥ Prolunga in acciaio zincato (solo in caso di persiana con cardine)
- ⑦ Viti di fissaggio
- ⑧ Distanziatore telescopico
- ⑨ Zanche pretranciate passo 415mm
- ⑩ Rinforzo RING
- ⑪ Profilo materiale in PVC (ZANZAP2) (montanti e traverso)
- ⑫ Profilo materiale in PVC (SEP) (montanti e traverso)
- ⑬ Angolo ZANZAP in PVC
- ⑭ Zanca in acciaio per ZANZAP2



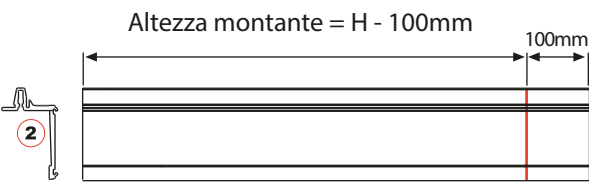
Scantonatura e taglio profili



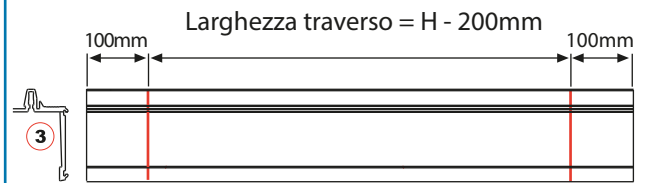
Taglio profilo in ferro montanti laterali e traverso superiore



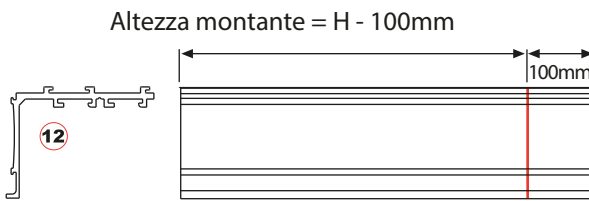
Taglio profilo in PVC montanti



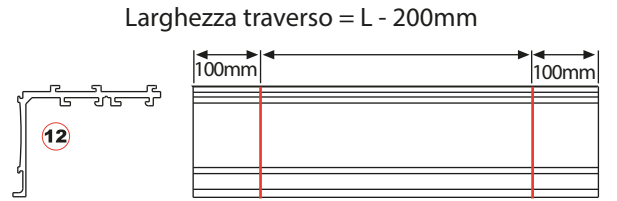
Taglio profilo in PVC traverso superiore



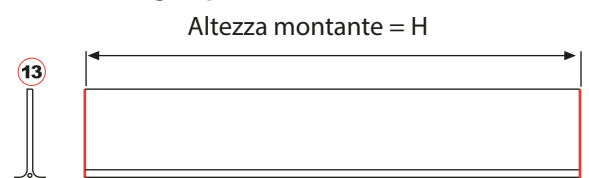
Taglio profilo ZANZAP2 montanti



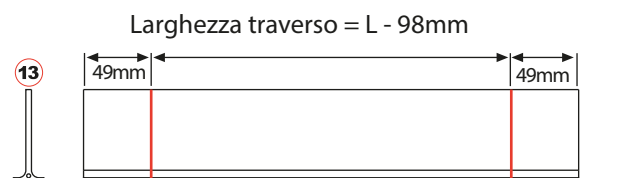
Taglio profilo ZANZAP2 traverso



Taglio profilo SEP montanti



Taglio profilo SEP traverso



Montaggio
 ZANZAP2/SEP
 zanzariera

ARTIK
 L'elemento di separazione

Artik Price list | Liste de Prix Artik | Lista de Precios Artik
 Прейскурант Аpmук | Artik Preisliste

Artik ZANZAP2/SEP per Zanzariera - SEQUENZA DI MONTAGGIO

1 Incastro profilo in ferro + profilo in plastica. Tagliare da quest'ultimo 100 mm dal profilo montante e 200 mm dal profilo trasverso.

2 Inserimento ZANZAP laterali su montanti

3 Inserimento profilo SEP trasverso superiore

4 Incastro ZANZAP superiore su trasverso e su laterali con squadretta

5 Inserire angolo ZANZAP

6 Inserimento squadretta bloccaggio trasverso superiore / montanti laterali

7 Inserimento profilo SEP su montanti

8 Se dovesse servire tramite una vite bloccare SEP su ZANZAP tramite una vite

9 Inserimento rinforzi angolari RING

10 Fissaggio asta telescopica sui due montanti

11 Inserimento zanche su profili ZANZAP

12 Inserimento dei supporti e delle prolunghe

13 Controtelaio ARTIK+ZANZAP ASSEMBLATO

A **Autofilettante**
 UNI6954 - DIN7981
 M4,2 x 16
 da utilizzare sulla plastica

B **Autoforante**
 UNI8118 - DIN7504-N
 3,5 x 13
 da utilizzare sul ferro

C **Vite Autofilettante**
 UNI6954 - DIN7981
 M4,8 x 13

Rondella
 UNI6593 - DIN9001
 M5 x 15

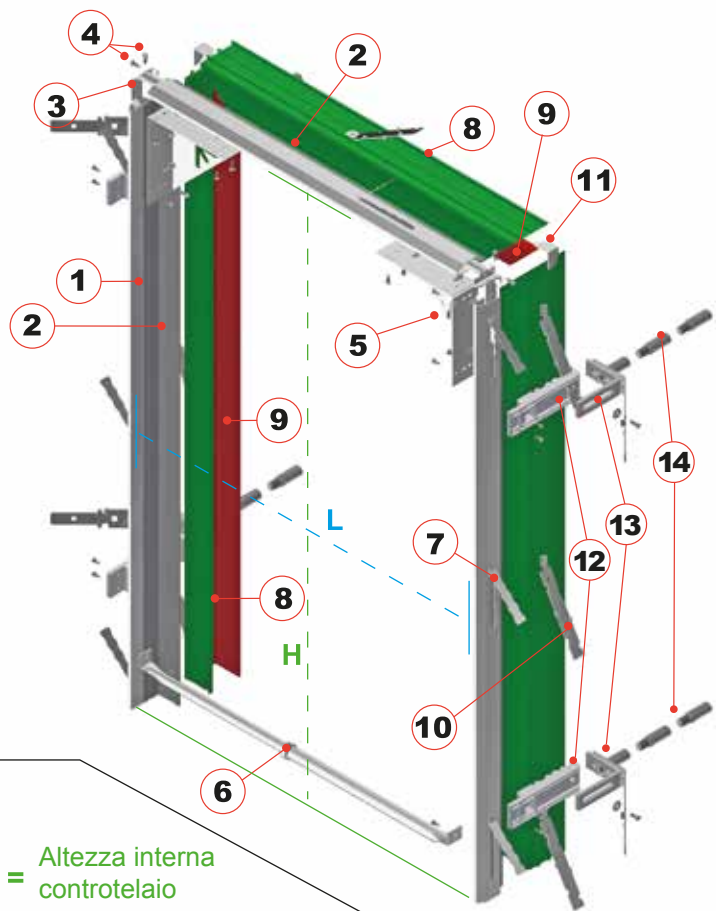
per fissaggio staffa regolabile

Visiona il video del montaggio sul canale Youtube NOVAFERR
www.youtube.com/user/novaferr

Sistema angolare con taglio a 45° dei profili

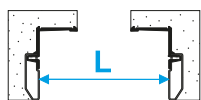
Legenda Componenti

- ① Profilo in acciaio zincato
- ② Profilo in materiale PVC (montanti e traverso)
- ③ Squadretta in acciaio zincato
- ④ Viti di fissaggio
- ⑤ Rinforzo RING
- ⑥ Dima di assemblaggio telescopico
- ⑦ Zanche pretranciate passo 140mm
- ⑧ Profilo in materiale PVC (ZANZAP2) (montanti e traverso)
- ⑨ Profilo in materiale PVC (SEP) (montanti e traverso)
- ⑩ Zanca in acciaio per ZANZAP2
- ⑪ Squadretta per ZANZAP2
- ⑫ Supporto in materiale PVC
- ⑬ Staffetta in acciaio zincato (solo in caso di persiana con cardine)
- ⑭ Prolunga in acciaio zincato (solo in caso di persiana con cardine)



Tramite il profilo quarto elemento (8016) si può realizzare il telaio su 4 lati

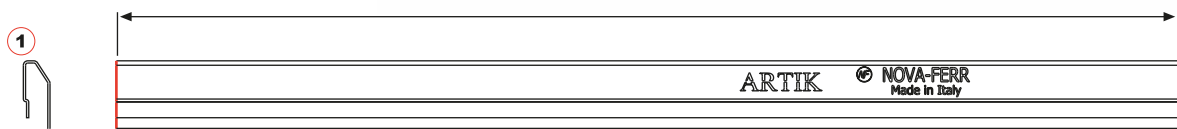
Scantonatura e taglio profili



Taglio profilo in ferro montanti laterali e traverso superiore

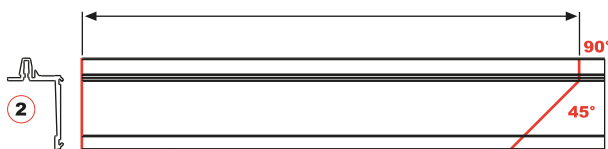
Altezza montante = H

Larghezza traverso = L



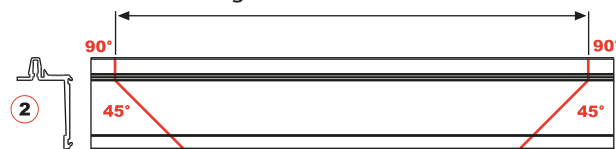
Taglio profilo in PVC montanti

Altezza montante = H



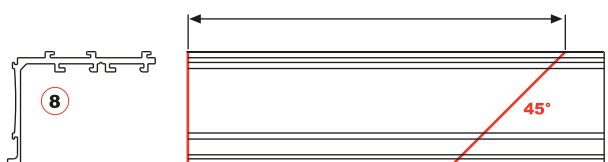
Taglio profilo in PVC traverso superiore

Larghezza traverso = L



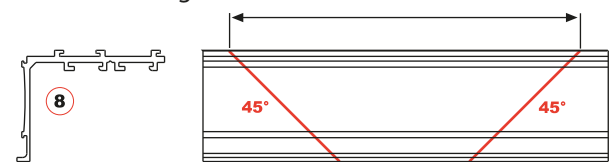
Taglio profilo ZANZAP2 montanti

Altezza montante = H + 8mm



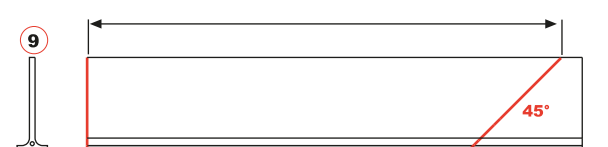
Taglio profilo ZANZAP2 traverso

Larghezza traverso = L + 16mm



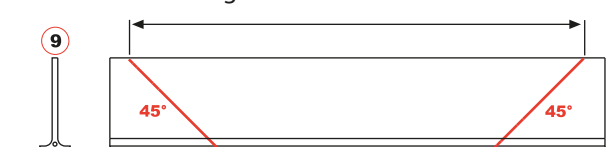
Taglio profilo SEP montanti

Altezza montante = H



Taglio profilo SEP traverso

Larghezza traverso = L



Montaggio ZANZAP2/SEP zanzariera

ARTIK L'elemento di separazione

Artik ZANZAP2/SEP per Zanzariera - SEQUENZA DI MONTAGGIO

1 Incastro profilo in ferro + profilo in plastica

2 Inserimento squadretta bloccaggio traverso superiore / montanti laterali

3 Inserimento rinforzi angolari RING

4 Inserimento ZANZAP laterali su montanti

5 Inserimento profilo SEP trasverso superiore

6 Incastro ZANZAP superiore su traverso e su laterali con squadretta

7 Inserimento profilo SEP su montanti

8 Se necessario cianfrinatura profilo SEP per bloccaggio
 Se dovesse servire tramite una vite bloccare SEP su ZANZAP

9 Fissaggio asta telescopica sui due montanti

10 Inserimento zanche su profili ZANZAP

11 Inserimento dei supporti e delle prolunghe

12 Controllo ARTIK+ZANZAP ASSEMBLATO

Tipologie viti di fissaggio

A **Autofilettante**
 UNI6954 - DIN7981
 M4,2 x 16
 da utilizzare sulla plastica

B **Autoforante**
 UNI8118 - DIN7504-N
 3,5 x 13
 da utilizzare sul ferro

C **Vite Autofilettante**
 UNI6954 - DIN7981
 M4,8 x 13
Rondella
 UNI6593 - DIN9001
 M5 x 15
 per fissaggio staffa regolabile

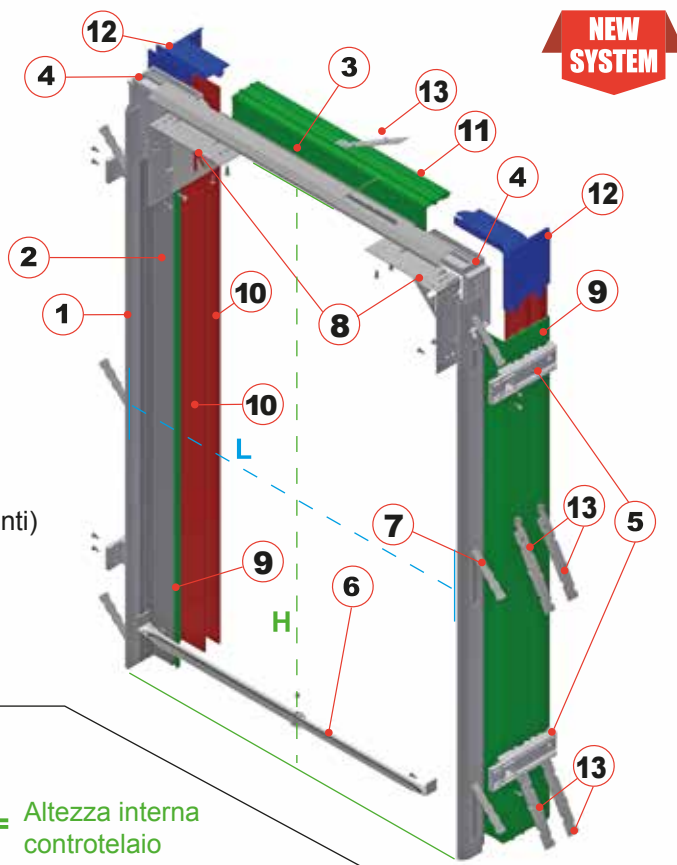
Visiona il video del montaggio sul canale Youtube NOVAFERR
www.youtube.com/user/novaferr



Sistema angolare con taglio a 90° dei profili

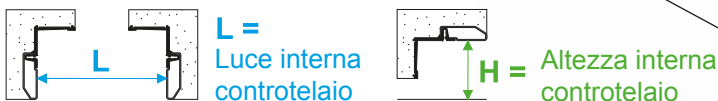
Legenda Componenti

- ① Profilo in acciaio zincato
- ② Profilo in materiale PVC (montanti)
- ③ Profilo in materiale PVC (traverso)
- ④ Angolo in materiale PVC
- ⑤ Supporto in materiale PVC
- ⑥ Distanziatore telescopico
- ⑦ Zanche pretranciate passo 415mm
- ⑧ Rinforzo RING
- ⑨ Profilo materiale in PVC (ZANZAP1) (montanti)
- ⑩ Profilo materiale in PVC (SEP) (montanti)
- ⑪ Profilo materiale in PVC (ZANZAP2) (traverso)
- ⑫ Angolo ZANZAP in PVC
- ⑬ Zanca in acciaio per ZANZAP1



Tramite il profilo quarto elemento (8016) si può realizzare il telaio su 4 lati

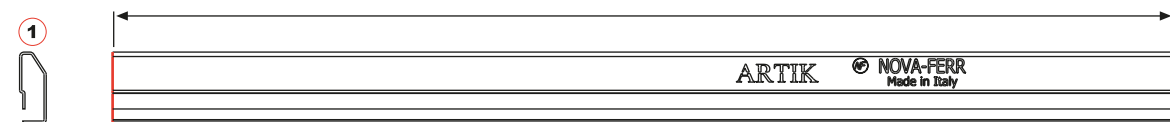
Scantonatura e taglio profili



Taglio profilo in ferro montanti laterali e traverso superiore

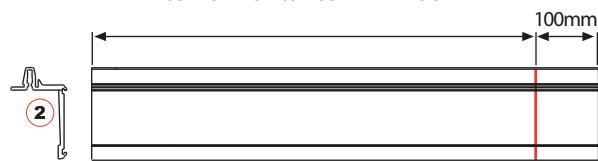
Altezza montante = H

Larghezza traverso = L



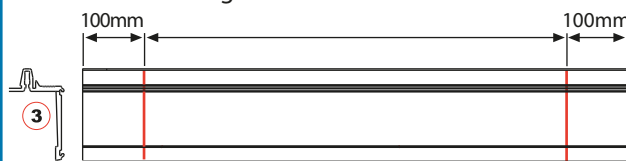
Taglio profilo in PVC montanti

Altezza montante = H - 100mm



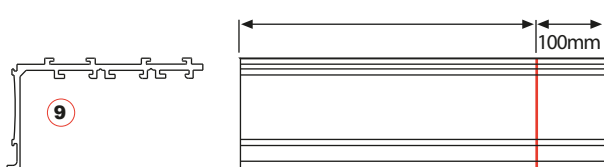
Taglio profilo in PVC traverso superiore

Larghezza traverso = H - 200mm



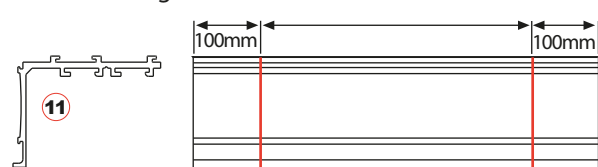
Taglio profilo ZANZAP1 montanti

Altezza montante = H - 100mm



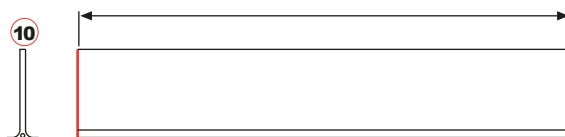
Taglio profilo ZANZAP2 traverso

Larghezza traverso = H - 200mm



Taglio profilo SEP montanti

Altezza montante = H



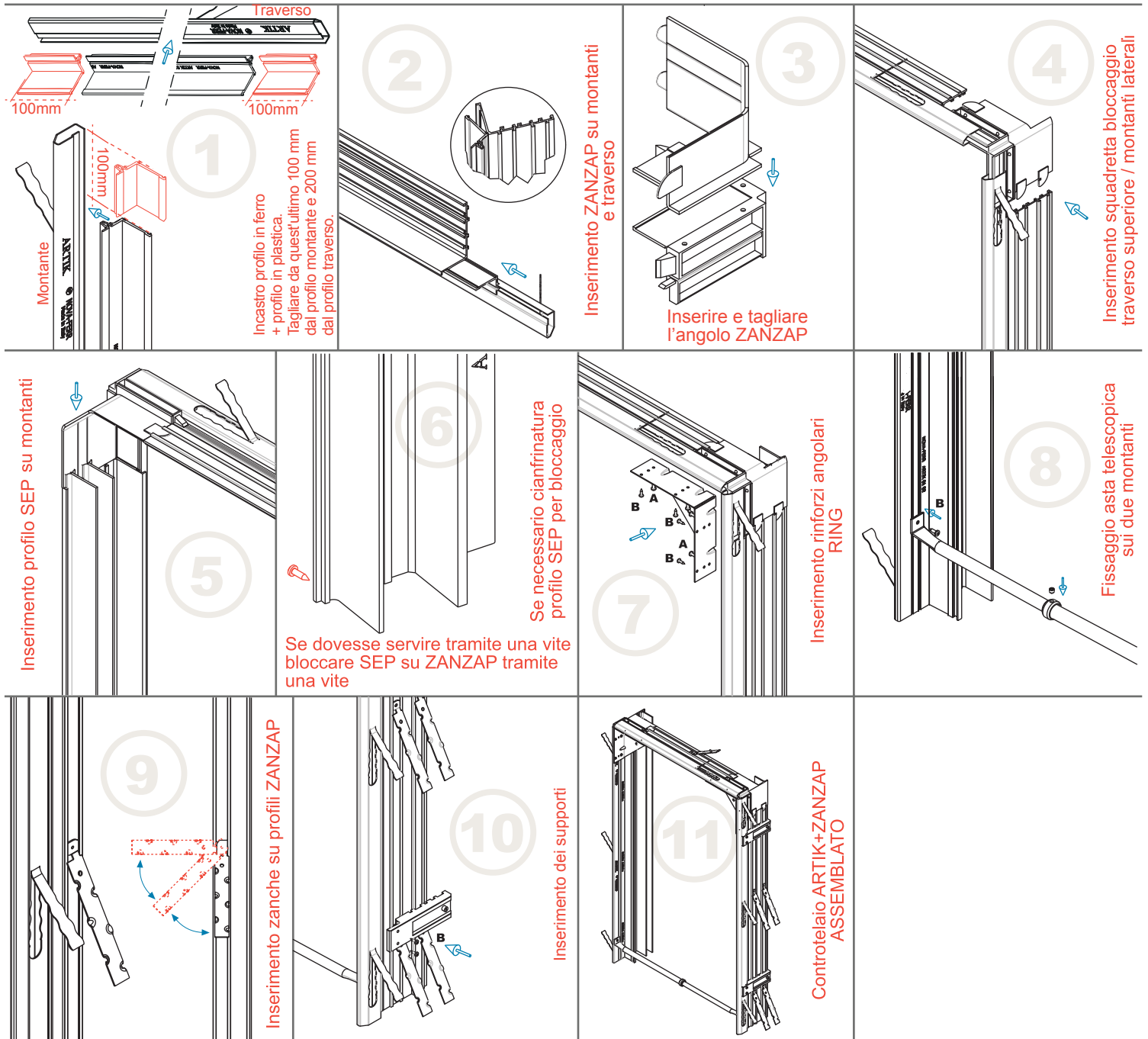
ZANZAP1/SEP
zanzariera + tapparella

Montaggio

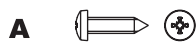
ARTIK
L'elemento di separazione

Artik Price list | Liste de Prix Artik | Lista de Precios Artik
 Прейскурант Аpmук | Artik Preisliste

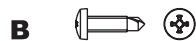
Artik ZANZAP1/SEP per Finestre - SEQUENZA DI MONTAGGIO



Tipologie viti di fissaggio



Autofilettante
 UNI6954 - DIN7981
 M4,2 x 16
 da utilizzare sulla plastica



Autoforante
 UNI8118 - DIN7504-N
 3,5 x 13
 da utilizzare sul ferro

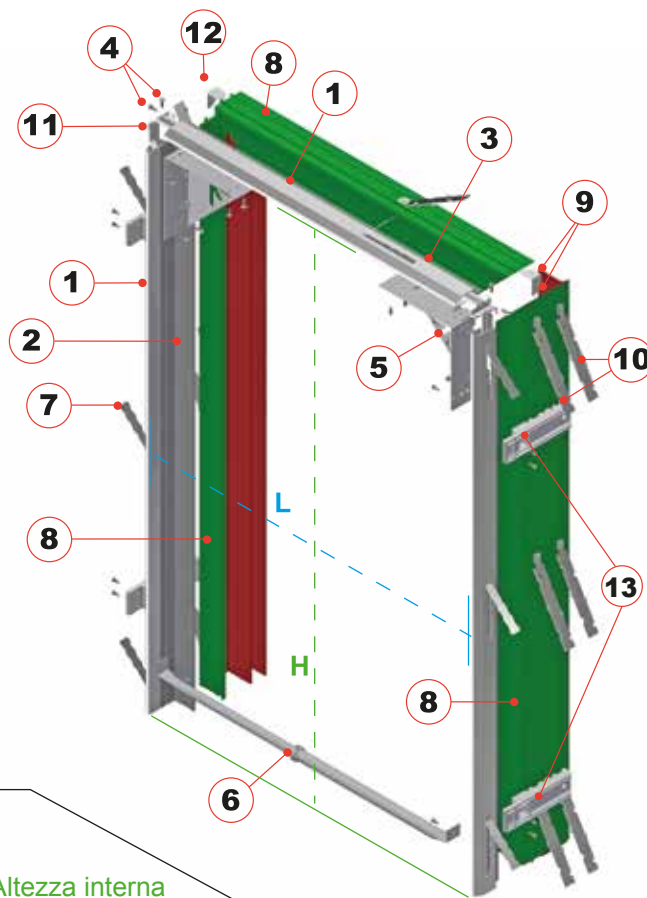
Visiona il video del montaggio sul
 canale Youtube NOVAFERR
www.youtube.com/user/novaferr



Sistema angolare con taglio a 45° dei profili

Legenda Componenti

- ① Profilo in acciaio zincato
- ② Profilo in materiale PVC (montante)
- ③ Profilo in materiale PVC (traverso)
- ④ Viti di fissaggio
- ⑤ Rinforzo RING
- ⑥ Dima di assemblaggio controtelaio telescopico
- ⑦ Zanche pretranciate passo 140mm
- ⑧ Profilo in materiale PVC (ZANZAP) (montante e traverso)
- ⑨ Profilo in materiale PVC (SEP)
- ⑩ Zanca in acciaio per ZANZAP1
- ⑪ Squadretta in acciaio zincato
- ⑫ Squadretta per ZANZAP1
- ⑬ Supporto in materiale PVC



Tramite il profilo quarto elemento (8016) si può realizzare il telaio su 4 lati

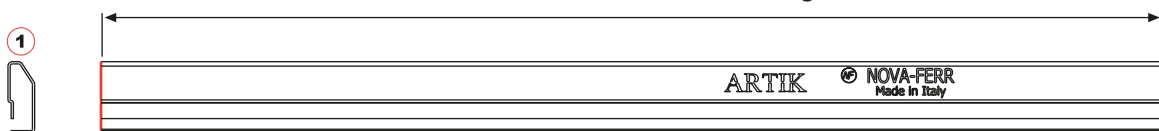
Scantonatura e taglio profili



Taglio profilo in ferro montanti laterali e traverso superiore

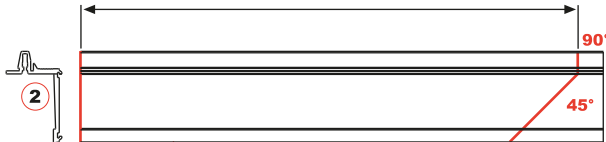
Altezza montante = H

Larghezza traverso = L



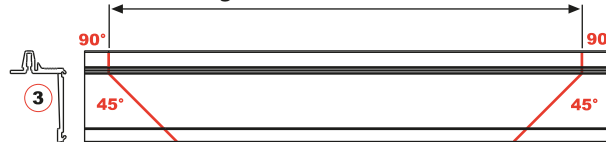
Taglio profilo in PVC montanti

Altezza montante = H



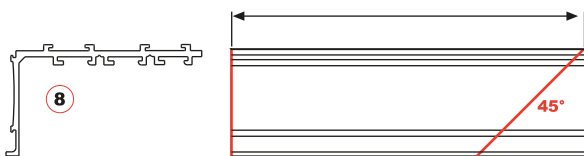
Taglio profilo in PVC traverso superiore

Larghezza traverso = L



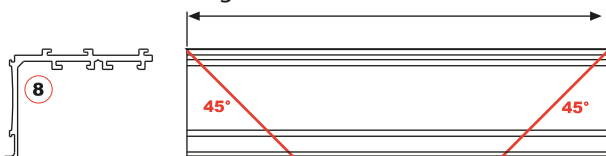
Taglio profilo ZANZAP1 montanti

Altezza montante = H + 8mm



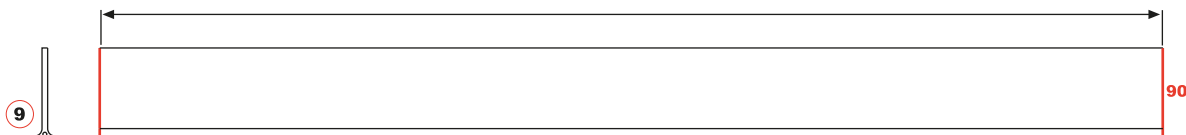
Taglio profilo ZANZAP2 traverso

Larghezza traverso = L + 16mm



Taglio profilo SEP montanti

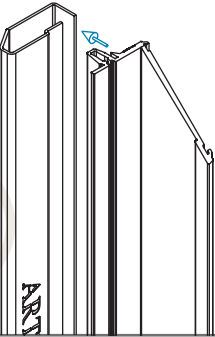
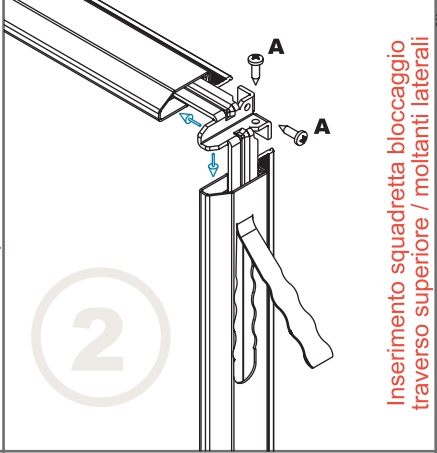
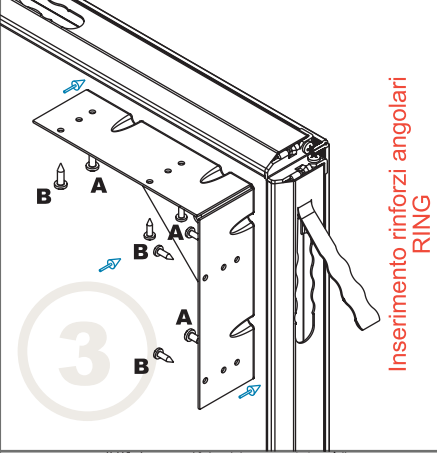
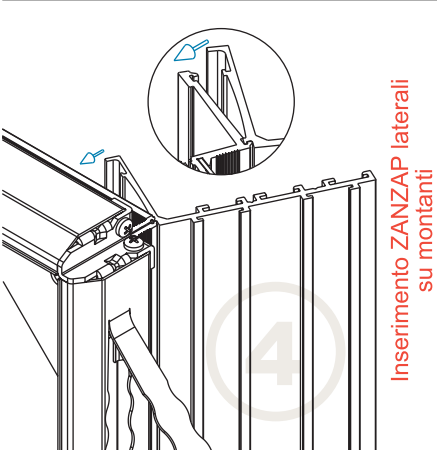
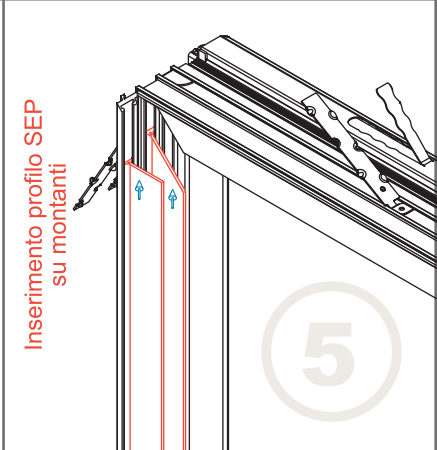
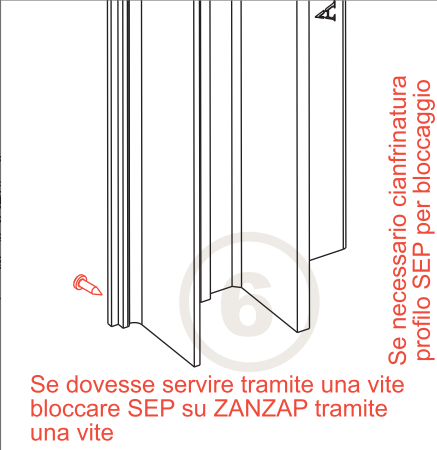
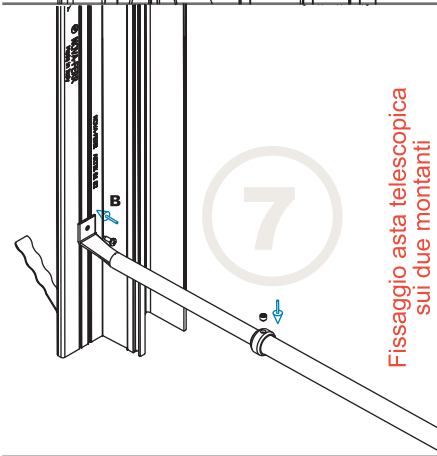
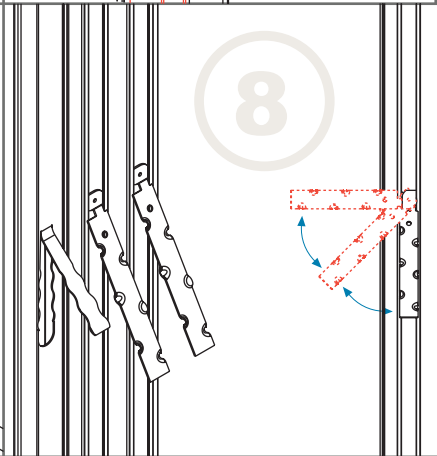
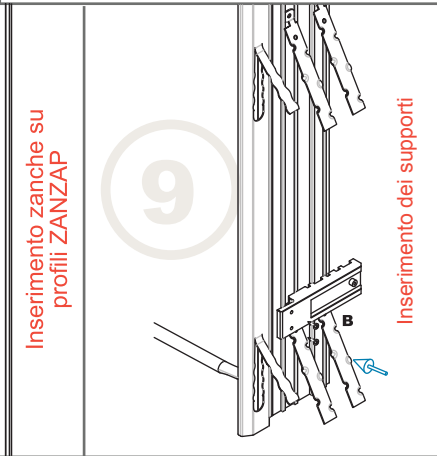
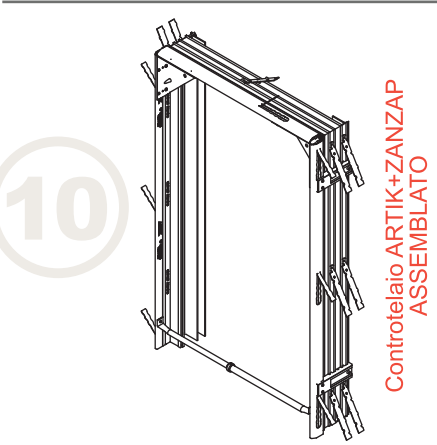



Altezza montante = H



Montaggio ZANZAP1/SEP
 zanzariera + tapparella

ARTIK
 L'elemento di separazione

Artik ZANZAP1/SEP per Zanzariera + Tapparella - SEQUENZA DI MONTAGGIO

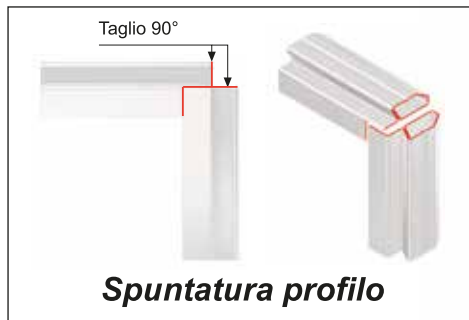
 <p>1</p>	 <p>2</p>	 <p>3</p>
 <p>4</p>	 <p>5</p>	 <p>6</p>
 <p>7</p>	 <p>8</p>	 <p>9</p>
 <p>10</p>	<p>Tipologie viti di fissaggio</p> <p>A  Autofilettante UNI6954 - DIN7981 M4,2 x 16 da utilizzare sulla plastica</p> <p>B  Autoforante UNI8118 - DIN7504-N 3,5 x 13 da utilizzare sul ferro</p> <p>Visiona il video del montaggio sul canale Youtube NOVAFERR www.youtube.com/user/novaferr</p> <p></p>	

Controtelaio "FREDDO" in acciaio NOVA-FERR

CONTROTELAIO FREDDO

Legenda Componenti

- ① Profilo in acciaio zincato (montanti)
- ② Profilo in acciaio zincato (traverso)
- ③ Squadretta in acciaio zincato a saldare
- ④ Rinforzo angolare RING
- ⑤ Rinforzo telescopico
- ⑥ Zanche pretranciate passo 410mm

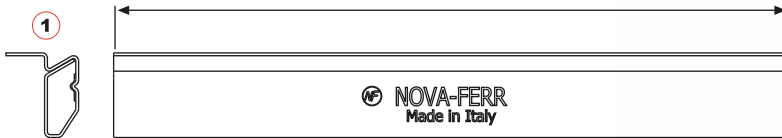


Scantonatura e taglio profili



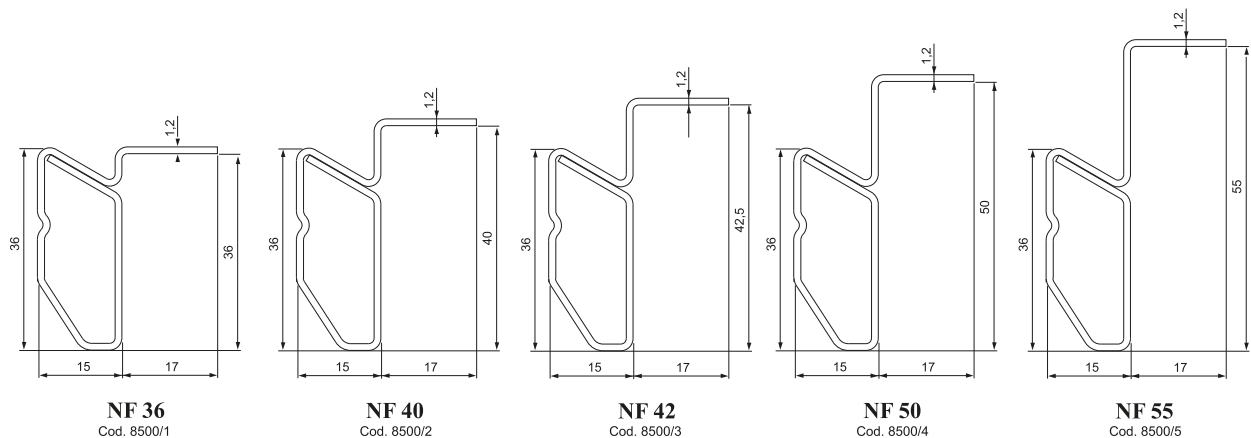
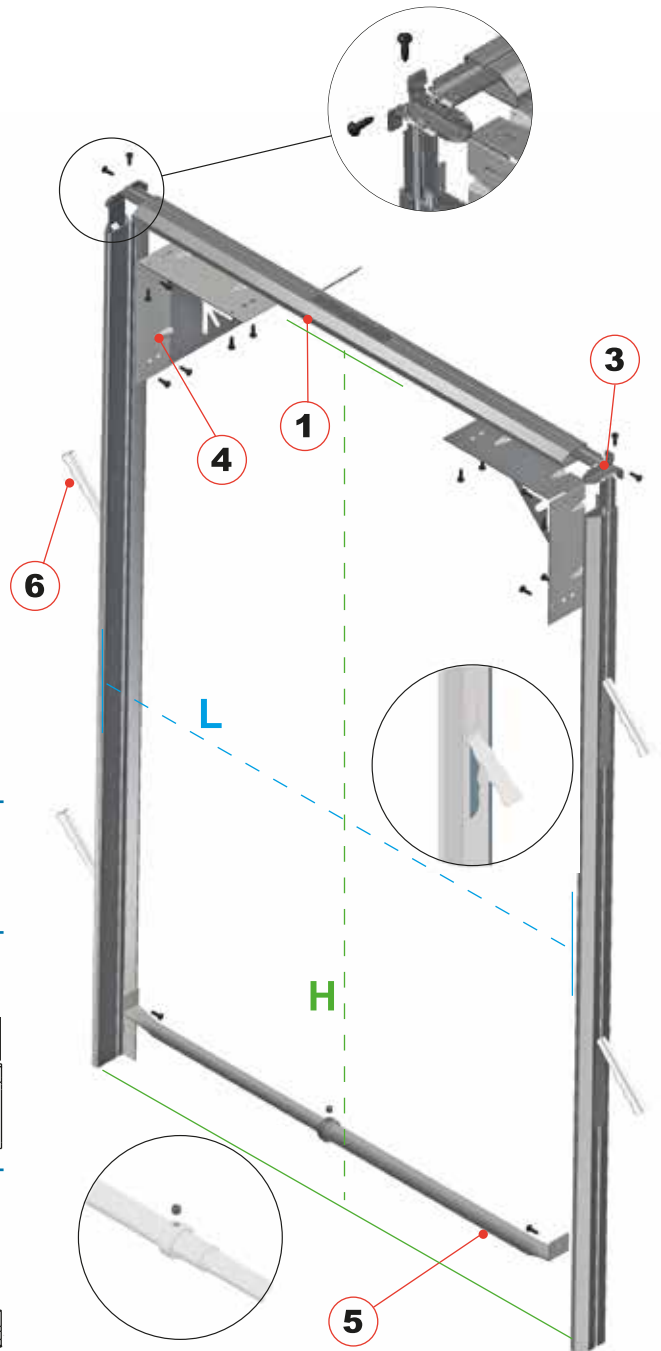
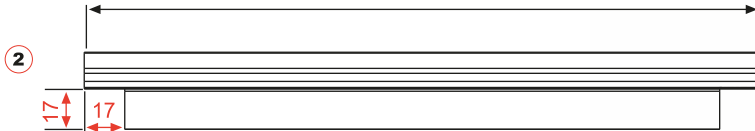
Taglio profilo in ferro montanti laterali

Altezza montante = H



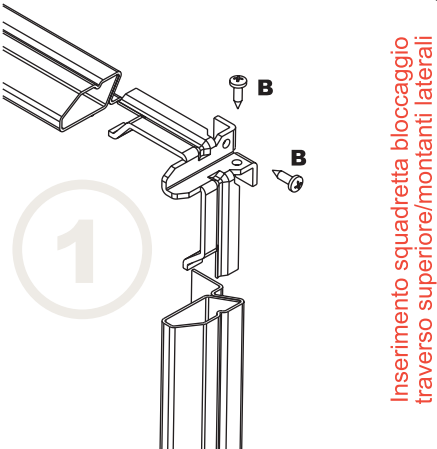
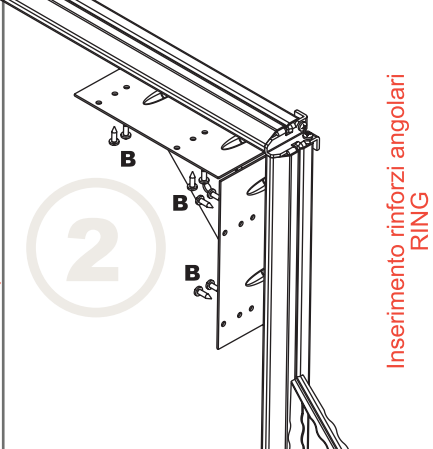
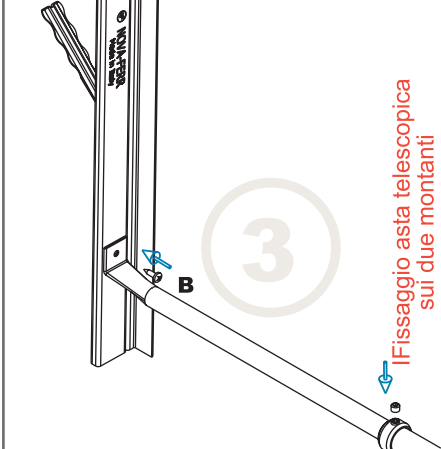
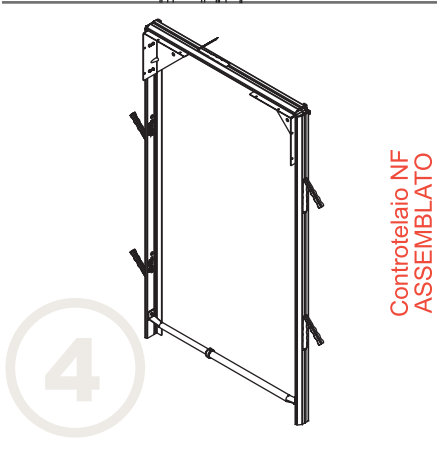


Taglio profilo in ferro traverso superiore

Larghezza traverso = L



Artik Price list | Liste de Prix Artik | Lista de Precios Artik
 Прейскурант Аpmук | Artik Preisliste

Controtelaio "FREDDO" in acciaio NOVA-FERR - SEQUENZA DI MONTAGGIO

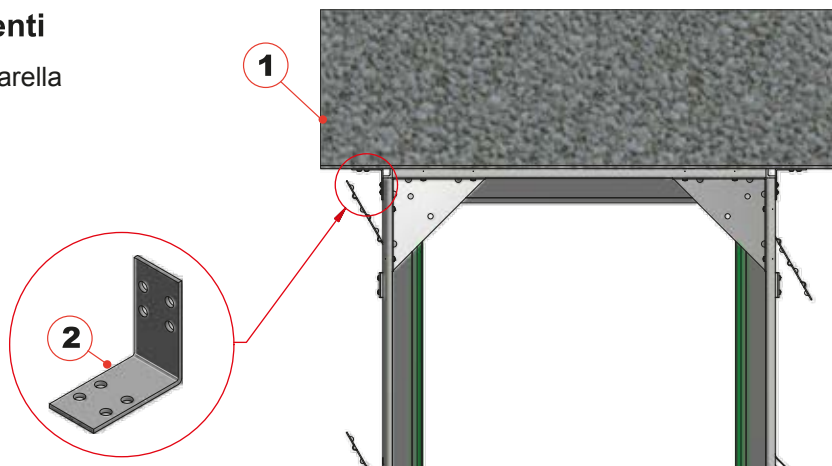
 <p>1</p>	<p>Inserimento squadretta bloccaggio traverso superiore/montanti laterali</p>  <p>2</p>	<p>Inserimento rinforzi angolari RING</p>  <p>3</p> <p>Fissaggio asta telescopica sui due montanti</p>
 <p>4</p>	<p>Tipologie viti di fissaggio</p> <p>B  </p> <p>Autoforante UNI8118 - DIN7504-N 3,5 x 13 da utilizzare sul ferro</p>	

Sistema di fissaggio al cassonetto per tapparella

ARTIK
 L'elemento di separazione
CASSONETTO
tapparella

Legenda Componenti

- ① Cassonetto per tapparella
- ② Staffa di fissaggio

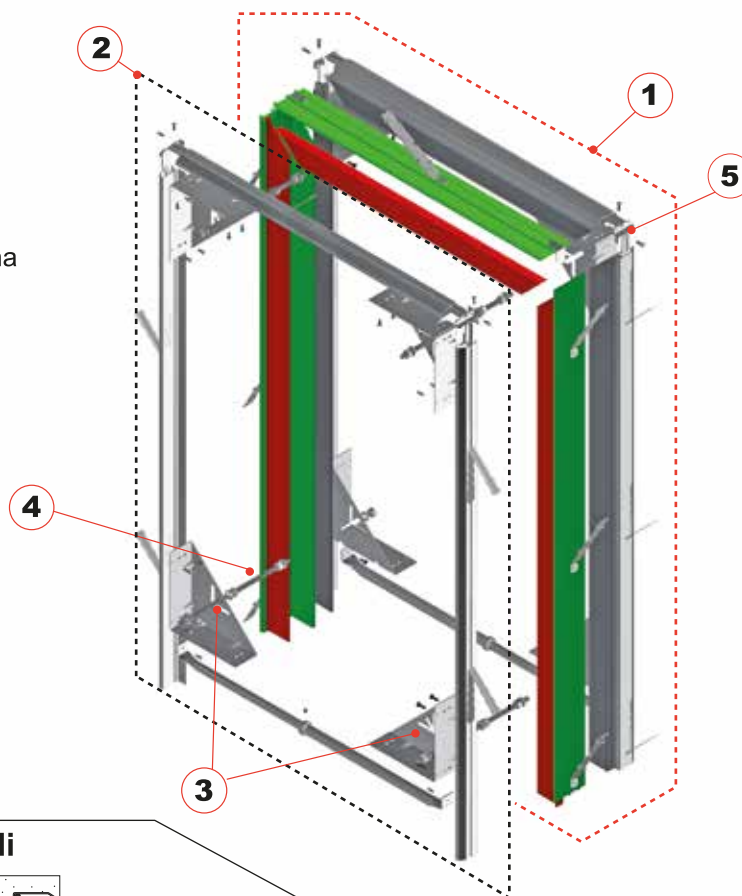


Soluzione ARTIK con persiana di sicurezza

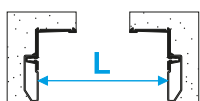
Montaggio
ZANZAP2/SEP
zanzariera + persiana

Legenda Componenti

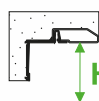
- ① ARTIK+ZANZAP2
- ② Controtelaio NF "FREDDO"
- ③ Rinforzo RING
- ④ Kit bulloneria aggancio persiana
- ⑤ Squadretta in acciaio o angolo in plastica



Scantonatura e taglio profili



L =
 Luce interna
 controtelaio



H =
 Altezza interna
 controtelaio

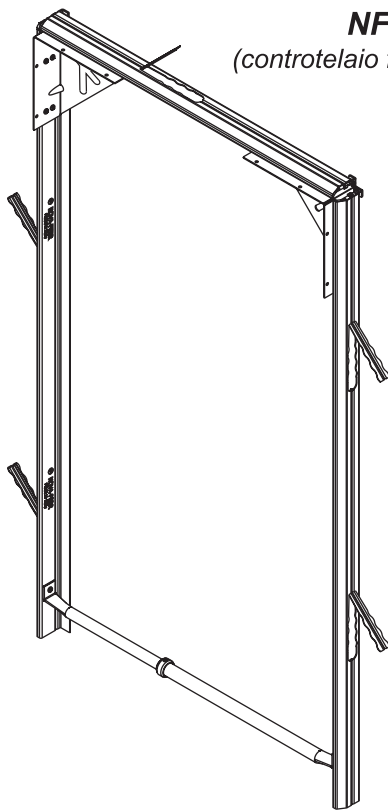
Per realizzare la parte del controtelaio **ARTIK+ZANZAP2 per applicazione con squadretta in acciaio** vedere distinta di taglio a pag. 34

Per realizzare la parte del controtelaio **ARTIK+ZANZAP2 per applicazione con angolo in plastica** vedere distinta di taglio a pag. 32

Per realizzare la parte del controtelaio **"FREDDO" NF** vedere distinta di taglio a pag. 36

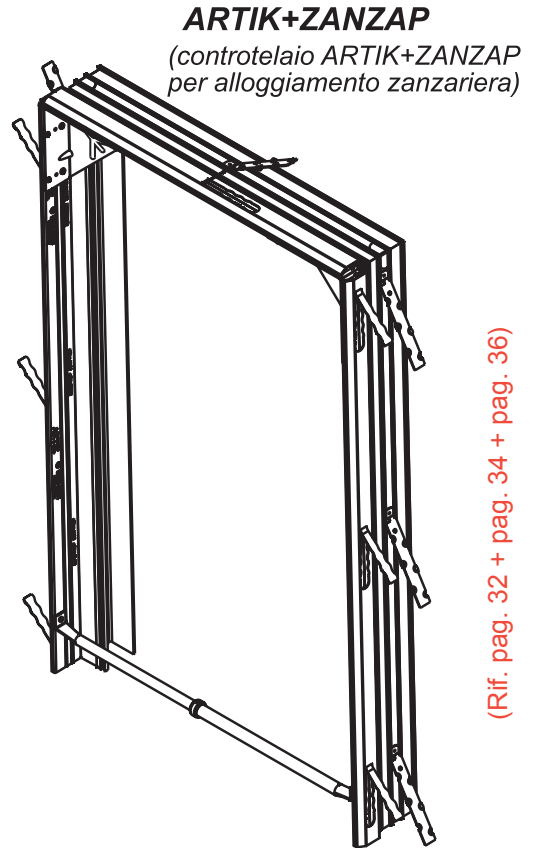
Tramite il profilo quarto elemento (8016) si può realizzare il telaio su 4 lati

ZANZAP2/SEP per Zanzariera + Persiana - SEQUENZA DI MONTAGGIO



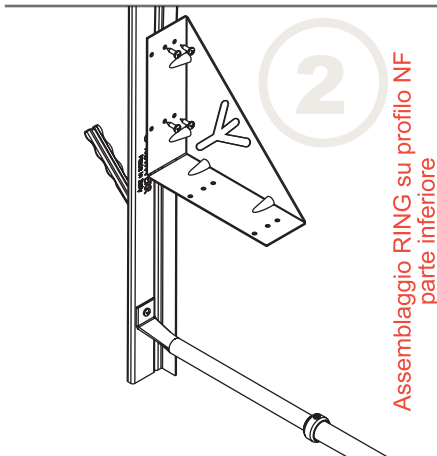
NF
 (controtelaio freddo NF)

1

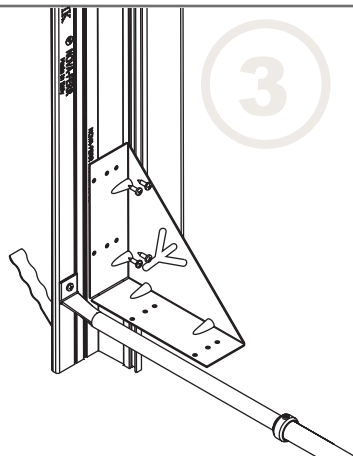


ARTIK+ZANZAP
 (controtelaio ARTIK+ZANZAP
 per alloggiamento zanzariera)

(Rif. pag. 32 + pag. 34 + pag. 36)



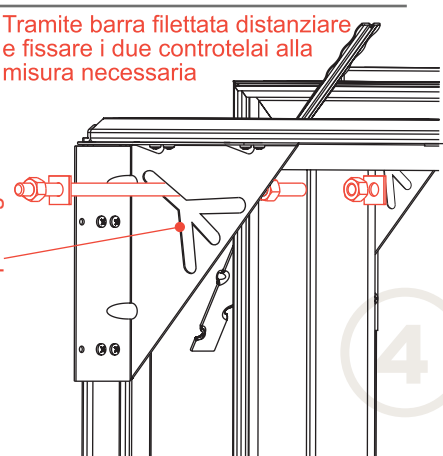
2
 Assemblaggio RING su profilo NF
 parte inferiore



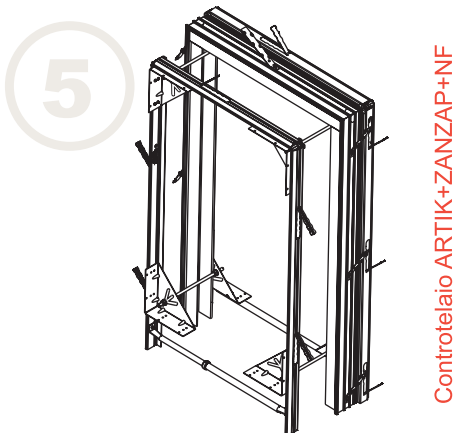
3
 Assemblaggio RING su profilo ARTIK parte
 inferiore alla stessa altezza del RING su NF

Tramite barra filettata distanziare
 e fissare i due controtelai alla
 misura necessaria

Asole per regolazione

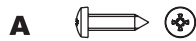


4

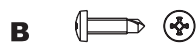


5
 Controtelaio ARTIK+ZANZAP+NF

Tipologie viti di fissaggio



Autofilettante
 UNI6954 - DIN7981
 M4,2 x 16
 da utilizzare sulla plastica



Autoforante
 UNI8118 - DIN7504-N
 3,5 x 13
 da utilizzare sul ferro

LISTINO PREZZI ARTIK KIT

Profili pretagliati con angolo
 in plastica taglio a 90°

ARTIK KIT - Modulo d'ordine

Per inviare i Vostri ordini relativi al Kit ARTIK potete utilizzare il modulo che trovate qui sotto, fotocopiandolo, compilandolo e inviandolo poi tramite mail a commitalia@novaferr.com. Oppure potete scaricare il modulo direttamente dal nostro sito www.novaferr.com

Modulo d'ordine controtelai **ARTIK** taglio termico


Distributore:

Rif. Persona:

Rif. Cliente:

Rif. Rappresentante:

Consegna richiesta cliente:



Sistemi ARTIK
L'elemento di separazione


Tel. :

Fax. :

E-Mail:


MODELLI

Solo serramento aletta da 20mm




1

Solo serramento aletta da 40mm




2

Serramento + Zanzariera + Tapparella




3

Serramento + Zanzariera








4

Serramento + tapparella



5

Riferimento	Modello	Larghezza (mm)	Altezza (mm)	Tipologia ARTIK	Q.tà					

ARTIK

L'elemento di separazione

Inviare questo modulo alla NOVA-FERR srl per ricevere il preventivo dei controtelai isolati richiesti
 Fax: 011 9260009 - E-mail: commitalia@novaferr.com

Artik Price list | Liste de Prix Artik | Lista de Precios Artik
 Преїскупам Арумк | Artik Preisliste

ARTIK KIT

Il kit viene consegnato imballato in un tubo di cartone con tutte le parti pre-assemblate ad esclusione del rinforzo telescopico e del rinforzo angolare RING.

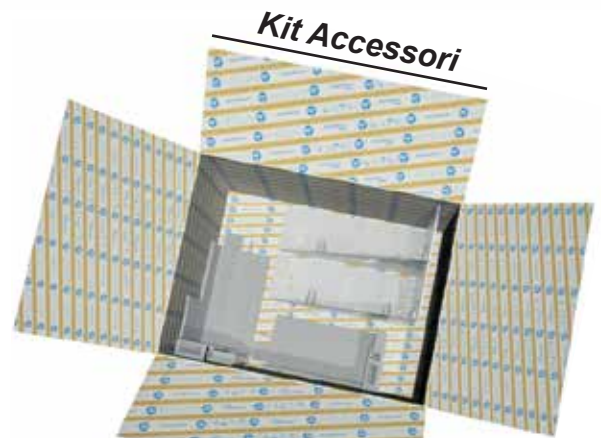
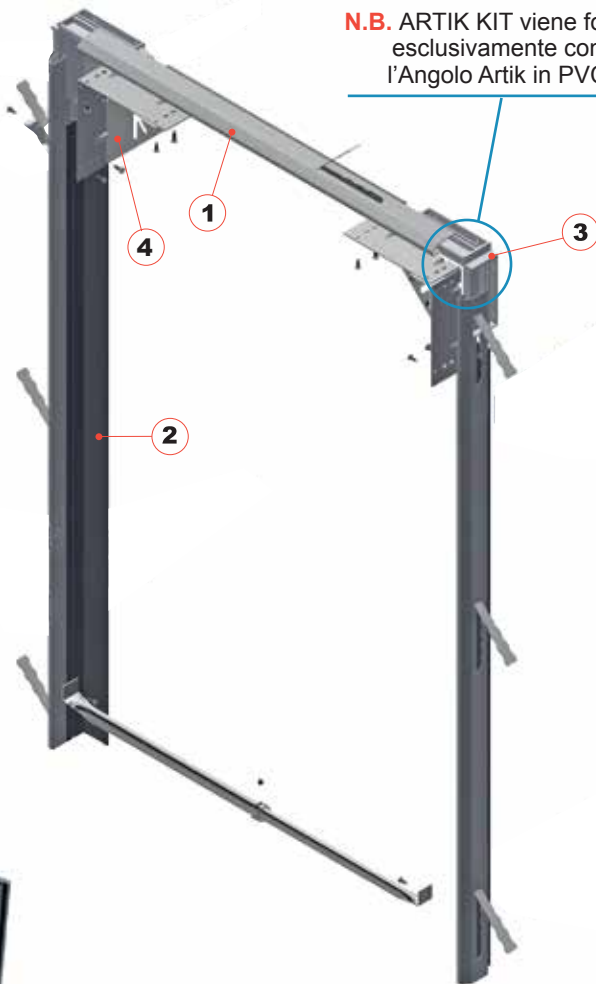
Il rinforzo telescopico viene considerato optional in quanto potrebbe essere riutilizzato quello già usato per lavori precedenti.

In caso di ordine è fondamentale indicare se il Rinforzo Telescopico è da inserire.

MATERIALE COMPRESO NEL KIT

- ① Profilo in acciaio zincato (montanti+traverso)
- ② Profilo in materiale PVC (montanti+traverso)
- ③ Angolo Artik in PVC (2pz.)
- ④ Rinforzo angolare RING (2pz.)

N.B. ARTIK KIT viene fornito esclusivamente con l'Angolo Artik in PVC



LISTINO CONTROTELAIO TERMICO ARTIK 45

Profondità 20mm

H - Altezza controtelaio ARTIK (mm)



ARTIK 45
 L'elemento di separazione

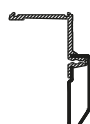
L - Larghezza controtelaio ARTIK (mm)

ART.		1	2	3	4	5	6	7	8	9	10
	mm	300/600	601/900	901/1200	1201/1500	1501/1800	1801/2100	2101/2300	2301/2600	2601/2900	2901/3200
A45/20.1	300/600	28,23	34,97	41,72	48,46	55,21	61,95	66,45	73,19	79,94	86,68
A45/20.2	601/900	31,60	38,35	45,09	51,84	58,58	65,32	69,82	76,56	83,31	90,05
A45/20.3	901/1200	34,97	41,72	48,46	55,21	61,95	68,70	73,19	79,94	86,68	93,43
A45/20.4	1201/1500	38,35	45,09	51,84	58,58	65,32	72,07	76,56	83,31	90,05	96,80
A45/20.5	1501/1800	41,72	48,46	55,21	61,95	68,70	75,44	79,94	86,68	93,43	100,17
A45/20.6	1801/2100	45,09	51,84	58,58	65,32	72,07	78,81	83,31	90,05	96,80	103,54
A45/20.7	2101/2400	48,46	55,21	61,95	68,70	75,44	82,19	86,68	93,43	100,17	106,91
A45/20.8	2401/2700	51,84	58,58	65,32	72,07	78,81	85,56	90,05	96,80	103,54	110,29
A45/20.9	2701/3000	55,21	61,95	68,70	75,44	82,19	88,93	93,43	100,17	106,91	113,66
A45/20.10	3001/3300	58,58	65,32	72,07	78,81	85,56	92,30	96,80	103,54	110,29	117,03
A45/20.11	3301/3600	61,95	68,70	75,44	82,19	88,93	95,67	100,17	106,91	113,66	120,40
A45/20.12	3601/3900	65,32	72,07	78,81	85,56	92,30	99,05	103,54	110,29	117,03	123,78

LISTINO CONTROTELAIO TERMICO ARTIK 45

Profondità 40mm

H - Altezza controtelaio ARTIK (mm)



ARTIK 45
 L'elemento di separazione

L - Larghezza controtelaio ARTIK (mm)

ART.		1	2	3	4	5	6	7	8	9	10
	mm	300/600	601/900	901/1200	1201/1500	1501/1800	1801/2100	2101/2300	2301/2600	2601/2900	2901/3200
A45/40.1	300/600	28,85	35,81	42,76	49,71	56,67	63,62	68,25	75,21	82,16	89,11
A45/40.2	601/900	32,33	39,28	46,24	53,19	60,14	67,09	71,73	78,68	85,63	92,59
A45/40.3	901/1200	35,81	42,76	49,71	56,67	63,62	70,57	75,21	82,16	89,11	96,06
A45/40.4	1201/1500	39,28	46,24	53,19	60,14	67,09	74,05	78,68	85,63	92,59	99,54
A45/40.5	1501/1800	42,76	49,71	56,67	63,62	70,57	77,52	82,16	89,11	96,06	103,02
A45/40.6	1801/2100	46,24	53,19	60,14	67,09	74,05	81,00	85,63	92,59	99,54	106,49
A45/40.7	2101/2400	49,71	56,67	63,62	70,57	77,52	84,48	89,11	96,06	103,02	109,97
A45/40.8	2401/2700	53,19	60,14	67,09	74,05	81,00	87,95	92,59	99,54	106,49	113,45
A45/40.9	2701/3000	56,67	63,62	70,57	77,52	84,48	91,43	96,06	103,02	109,97	116,92
A45/40.10	3001/3300	60,14	67,09	74,05	81,00	87,95	94,91	99,54	106,49	113,45	120,40
A45/40.11	3301/3600	63,62	70,57	77,52	84,48	91,43	98,38	103,02	109,97	116,92	123,87
A45/40.12	3601/3900	63,62	74,05	81,00	87,95	94,91	101,86	106,49	113,45	120,40	127,35

LISTINO CONTROTELAIO TERMICO ARTIK 52

Profondità 20mm

H - Altezza controteilaio ARTIK (mm)



ARTIK 52
 L'elemento di separazione

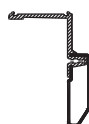
L - Larghezza controteilaio ARTIK (mm)

ART.		1	2	3	4	5	6	7	8	9	10
	mm	300/600	601/900	901/1200	1201/1500	1501/1800	1801/2100	2101/2300	2301/2600	2601/2900	2901/3200
A52/20.1	300/600	28,23	34,97	41,72	48,46	55,21	61,95	66,45	73,19	79,94	86,68
A52/20.2	601/900	31,60	38,35	45,09	51,84	58,58	65,32	69,82	76,56	83,31	90,05
A52/20.3	901/1200	34,97	41,72	48,46	55,21	61,95	68,70	73,19	79,94	86,68	93,43
A52/20.4	1201/1500	38,35	45,09	51,84	58,58	65,32	72,07	76,56	83,31	90,05	96,80
A52/20.5	1501/1800	41,72	48,46	55,21	61,95	68,70	75,44	79,94	86,68	93,43	100,17
A52/20.6	1801/2100	45,09	51,84	58,58	65,32	72,07	78,81	83,31	90,05	96,80	103,54
A52/20.7	2101/2400	48,46	55,21	61,95	68,70	75,44	82,19	86,68	93,43	100,17	106,91
A52/20.8	2401/2700	51,84	58,58	65,32	72,07	78,81	85,56	90,05	96,80	103,54	110,29
A52/20.9	2701/3000	55,21	61,95	68,70	75,44	82,19	88,93	93,43	100,17	106,91	113,66
A52/20.10	3001/3300	58,58	65,32	72,07	78,81	85,56	92,30	96,80	103,54	110,29	117,03
A52/20.11	3301/3600	61,95	68,70	75,44	82,19	88,93	95,67	100,17	106,91	113,66	120,40
A52/20.12	3601/3900	65,32	72,07	78,81	85,56	92,30	99,05	103,54	110,29	117,03	123,78

LISTINO CONTROTELAIO TERMICO ARTIK 52

Profondità 40mm

H - Altezza controteilaio ARTIK (mm)



ARTIK 52
 L'elemento di separazione

L - Larghezza controteilaio ARTIK (mm)

ART.		1	2	3	4	5	6	7	8	9	10
	mm	300/600	601/900	901/1200	1201/1500	1501/1800	1801/2100	2101/2300	2301/2600	2601/2900	2901/3200
A52/40.1	300/600	28,85	35,81	42,76	49,71	56,67	63,62	68,25	75,21	82,16	89,11
A52/40.2	601/900	32,33	39,28	46,24	53,19	60,14	67,09	71,73	78,68	85,63	92,59
A52/40.3	901/1200	35,81	42,76	49,71	56,67	63,62	70,57	75,21	82,16	89,11	96,06
A52/40.4	1201/1500	39,28	46,24	53,19	60,14	67,09	74,05	78,68	85,63	92,59	99,54
A52/40.5	1501/1800	42,76	49,71	56,67	63,62	70,57	77,52	82,16	89,11	96,06	103,02
A52/40.6	1801/2100	46,24	53,19	60,14	67,09	74,05	81,00	85,63	92,59	99,54	106,49
A52/40.7	2101/2400	49,71	56,67	63,62	70,57	77,52	84,48	89,11	96,06	103,02	109,97
A52/40.8	2401/2700	53,19	60,14	67,09	74,05	81,00	87,95	92,59	99,54	106,49	113,45
A52/40.9	2701/3000	56,67	63,62	70,57	77,52	84,48	91,43	96,06	103,02	109,97	116,92
A52/40.10	3001/3300	60,14	67,09	74,05	81,00	87,95	94,91	99,54	106,49	113,45	120,40
A52/40.11	3301/3600	63,62	70,57	77,52	84,48	91,43	98,38	103,02	109,97	116,92	123,87
A52/40.12	3601/3900	63,62	74,05	81,00	87,95	94,91	101,86	106,49	113,45	120,40	127,35

LISTINO CONTROTELAIO TERMICO ARTIK 55

Profondità 20mm

H - Altezza controtelaio ARTIK (mm)



ARTIK 55
 L'elemento di separazione

L - Larghezza controtelaio ARTIK (mm)

ART.		1	2	3	4	5	6	7	8	9	10
	mm	300/600	601/900	901/1200	1201/1500	1501/1800	1801/2100	2101/2300	2301/2600	2601/2900	2901/3200
A552/20.1	300/600	29,67	36,90	44,12	51,35	58,57	65,80	70,61	77,84	85,06	92,29
A55/20.2	601/900	33,28	40,51	47,73	54,96	62,18	69,41	74,23	81,45	88,68	95,90
A55/20.3	901/1200	36,90	44,12	51,35	58,57	65,80	73,02	77,84	85,06	92,29	99,51
A55/20.4	1201/1500	40,51	47,73	54,96	62,18	69,41	76,63	81,45	88,68	95,90	103,13
A55/20.5	1501/1800	44,12	51,35	58,57	65,80	73,02	80,25	85,06	92,29	99,51	106,74
A55/20.6	1801/2100	47,73	54,96	62,18	69,41	76,63	83,86	88,68	95,90	103,13	110,35
A55/20.7	2101/2400	51,35	58,57	65,80	73,02	80,25	87,47	92,29	99,51	106,74	113,96
A55/20.8	2401/2700	54,96	62,18	69,41	76,63	83,86	91,08	95,90	103,13	110,35	117,58
A55/20.9	2701/3000	58,57	65,80	73,02	80,25	87,47	94,70	99,51	106,74	113,96	121,19
A55/20.10	3001/3300	62,18	69,41	76,63	83,86	91,08	98,31	103,13	110,35	117,58	124,80
A55/20.11	3301/3600	65,80	73,02	80,25	87,47	94,70	101,92	106,74	113,96	121,19	128,41
A55/20.12	3601/3900	69,41	76,63	83,86	91,08	98,31	105,53	110,35	117,58	124,80	132,03

LISTINO CONTROTELAIO TERMICO ARTIK 55

Profondità 40mm

H - Altezza controtelaio ARTIK (mm)



ARTIK 55
 L'elemento di separazione

L - Larghezza controtelaio ARTIK (mm)

ART.		1	2	3	4	5	6	7	8	9	10
	mm	300/600	601/900	901/1200	1201/1500	1501/1800	1801/2100	2101/2300	2301/2600	2601/2900	2901/3200
A55/40.1	300/600	30,30	37,73	45,16	52,60	60,03	67,46	72,42	79,85	87,28	94,72
A55/40.2	601/900	34,01	41,45	48,88	56,31	63,75	71,18	76,14	83,57	91,00	98,43
A55/40.3	901/1200	37,73	45,16	52,60	60,03	67,46	74,90	79,85	87,28	94,72	102,15
A55/40.4	1201/1500	41,45	48,88	56,31	63,75	71,18	78,61	83,57	91,00	98,43	105,87
A55/40.5	1501/1800	45,16	52,60	60,03	67,46	74,90	82,33	87,28	94,72	102,15	109,58
A55/40.6	1801/2100	48,88	56,31	63,75	71,18	78,61	86,05	91,00	98,43	105,87	113,30
A55/40.7	2101/2400	52,60	60,03	67,46	74,90	82,33	89,76	94,72	102,15	109,58	117,02
A55/40.8	2401/2700	56,31	63,75	71,18	78,61	86,05	93,48	98,43	105,87	113,30	120,73
A55/40.9	2701/3000	60,03	67,46	74,90	82,33	89,76	97,20	102,15	109,58	117,02	124,45
A55/40.10	3001/3300	63,75	71,18	78,61	86,05	93,48	100,91	105,87	113,30	120,73	128,17
A55/40.11	3301/3600	67,46	74,90	82,33	89,76	97,20	104,63	109,58	117,02	124,45	131,88
A55/40.12	3601/3900	71,18	78,61	86,05	93,48	100,91	108,35	113,30	120,73	128,17	135,60

LISTINO CONTROTELAIO TERMICO ARTIK 57

Profondità 20mm

H - Altezza controtelaio ARTIK (mm)



ARTIK 57
 L'elemento di separazione

L - Larghezza controtelaio ARTIK (mm)

ART.		1	2	3	4	5	6	7	8	9	10
	mm	300/600	601/900	901/1200	1201/1500	1501/1800	1801/2100	2101/2300	2301/2600	2601/2900	2901/3200
A57/20.1	300/600	29,91	37,22	44,52	51,83	59,13	66,44	71,31	78,61	85,92	93,22
A57/20.2	601/900	33,56	40,87	48,17	55,48	62,79	70,09	74,96	82,27	89,57	96,88
A57/20.3	901/1200	37,22	44,52	51,83	59,13	66,44	73,74	78,61	85,92	93,22	100,53
A57/20.4	1201/1500	40,87	48,17	55,48	62,79	70,09	77,40	82,27	89,57	96,88	104,18
A57/20.5	1501/1800	44,52	51,83	59,13	66,44	73,74	81,05	85,92	93,22	100,53	107,83
A57/20.6	1801/2100	48,17	55,48	62,79	70,09	77,40	84,70	89,57	96,88	104,18	111,49
A57/20.7	2101/2400	51,83	59,13	66,44	73,74	81,05	88,35	93,22	100,53	107,83	115,14
A57/20.8	2401/2700	55,48	62,79	70,09	77,40	84,70	92,01	96,88	104,18	111,49	118,79
A57/20.9	2701/3000	59,13	66,44	73,74	81,05	88,35	95,66	100,53	107,83	115,14	122,44
A57/20.10	3001/3300	62,79	70,09	77,40	84,70	92,01	99,31	104,18	111,49	118,79	126,10
A57/20.11	3301/3600	66,44	73,74	81,05	88,35	95,66	102,96	107,83	115,14	122,44	129,75
A57/20.12	3601/3900	70,09	77,40	84,70	92,01	99,31	106,62	111,49	118,79	126,10	133,40

LISTINO CONTROTELAIO TERMICO ARTIK 57

Profondità 40mm

H - Altezza controtelaio ARTIK (mm)



ARTIK 57
 L'elemento di separazione

L - Larghezza controtelaio ARTIK (mm)

ART.		1	2	3	4	5	6	7	8	9	10
	mm	300/600	601/900	901/1200	1201/1500	1501/1800	1801/2100	2101/2300	2301/2600	2601/2900	2901/3200
A57/40.1	300/600	30,63	38,18	45,72	53,27	60,81	68,36	73,39	80,94	88,48	96,03
A57/40.2	601/900	34,41	41,95	49,50	57,04	64,59	72,13	77,16	84,71	92,25	99,80
A57/40.3	901/1200	38,18	45,72	53,27	60,81	68,36	75,91	80,94	88,48	96,03	103,57
A57/40.4	1201/1500	41,95	49,50	57,04	64,59	72,13	79,68	84,71	92,25	99,80	107,34
A57/40.5	1501/1800	45,72	53,27	60,81	68,36	75,91	83,45	88,48	96,03	103,57	111,12
A57/40.6	1801/2100	49,50	57,04	64,59	72,13	79,68	87,22	92,25	99,80	107,34	114,89
A57/40.7	2101/2400	53,27	60,81	68,36	75,91	83,45	91,00	96,03	103,57	111,12	118,66
A57/40.8	2401/2700	57,04	64,59	72,13	79,68	83,45	94,77	99,80	107,34	114,89	122,44
A57/40.9	2701/3000	60,81	68,36	75,91	83,45	91,00	98,54	103,57	111,12	118,66	126,21
A57/40.10	3001/3300	64,59	72,13	79,68	87,22	94,77	102,31	107,34	114,89	122,44	129,98
A57/40.11	3301/3600	68,36	75,91	83,45	91,00	98,54	106,09	111,12	118,66	126,21	133,75
A57/40.12	3601/3900	72,13	79,68	87,22	94,77	102,31	109,86	114,89	122,44	129,98	137,53

LISTINO CONTROTELAIO TERMICO ARTIK 61

Profondità 20mm

H - Altezza controtelaio ARTIK (mm)



ARTIK 61
 L'elemento di separazione

L - Larghezza controtelaio ARTIK (mm)

ART.		1	2	3	4	5	6	7	8	9	10
	mm	300/600	601/900	901/1200	1201/1500	1501/1800	1801/2100	2101/2300	2301/2600	2601/2900	2901/3200
A61/20.1	300/600	29,67	36,90	44,12	51,35	58,57	65,80	70,61	77,84	85,06	92,29
A61/20.2	601/900	33,28	40,51	47,73	54,96	62,18	69,41	74,23	81,45	88,68	95,90
A61/20.3	901/1200	36,90	44,12	51,35	58,57	65,80	73,02	77,84	85,06	92,29	99,51
A61/20.4	1201/1500	40,51	47,73	54,96	62,18	69,41	76,63	81,45	88,68	95,90	103,13
A61/20.5	1501/1800	44,12	51,35	58,57	65,80	73,02	80,25	85,06	92,29	99,51	106,74
A61/20.6	1801/2100	47,73	54,96	62,18	69,41	76,63	83,86	88,68	95,90	103,13	110,35
A61/20.7	2101/2400	51,35	58,57	65,80	73,02	80,25	87,47	92,29	99,51	106,74	113,96
A61/20.8	2401/2700	54,96	62,18	69,41	76,63	83,86	91,08	95,90	103,13	110,35	117,58
A61/20.9	2701/3000	58,57	65,80	73,02	80,25	87,47	94,70	99,51	106,74	113,96	121,19
A61/20.10	3001/3300	62,18	69,41	76,63	83,86	91,08	98,31	103,13	110,35	117,58	124,80
A61/20.11	3301/3600	65,80	73,02	80,25	87,47	94,70	101,92	106,74	113,96	121,19	128,41
A61/20.12	3601/3900	69,41	76,63	83,86	91,08	98,31	105,53	110,35	117,58	124,80	132,03

LISTINO CONTROTELAIO TERMICO ARTIK 61

Profondità 40mm

H - Altezza controtelaio ARTIK (mm)



ARTIK 61
 L'elemento di separazione

L - Larghezza controtelaio ARTIK (mm)

ART.		1	2	3	4	5	6	7	8	9	10
	mm	300/600	601/900	901/1200	1201/1500	1501/1800	1801/2100	2101/2300	2301/2600	2601/2900	2901/3200
A61/40.1	300/600	30,30	37,73	45,16	52,60	60,03	67,46	72,42	79,85	87,28	94,72
A61/40.2	601/900	34,01	41,45	48,88	56,31	63,75	71,18	76,14	83,57	91,00	98,43
A61/40.3	901/1200	37,73	45,16	52,60	60,03	67,46	74,90	79,85	87,28	94,72	102,15
A61/40.4	1201/1500	41,45	48,88	56,31	63,75	71,18	78,61	83,57	91,00	98,43	105,87
A61/40.5	1501/1800	45,16	52,60	60,03	67,46	74,90	82,33	87,28	94,72	102,15	109,58
A61/40.6	1801/2100	48,88	56,31	63,75	71,18	78,61	86,05	91,00	98,43	105,87	113,30
A61/40.7	2101/2400	52,60	60,03	67,46	74,90	82,33	89,76	94,72	102,15	109,58	117,02
A61/40.8	2401/2700	56,31	63,75	71,18	78,61	86,05	93,48	98,43	105,87	113,30	120,73
A61/40.9	2701/3000	60,03	67,46	74,90	82,33	89,76	97,20	102,15	109,58	117,02	124,45
A61/40.10	3001/3300	63,75	71,18	78,61	86,05	93,48	100,91	105,87	113,30	120,73	128,17
A61/40.11	3301/3600	67,46	74,90	82,33	89,76	97,20	104,63	109,58	117,02	124,45	131,88
A61/40.12	3601/3900	71,18	78,61	86,05	93,48	100,91	108,35	113,30	120,73	128,17	135,60

LISTINO CONTROTELAIO TERMICO ARTIK 64

Profondità 20mm

H - Altezza controteilaio ARTIK (mm)



ARTIK 64
 L'elemento di separazione

L - Larghezza controteilaio ARTIK (mm)

ART.		1	2	3	4	5	6	7	8	9	10
	mm	300/600	601/900	901/1200	1201/1500	1501/1800	1801/2100	2101/2300	2301/2600	2601/2900	2901/3200
A64/20.1	300/600	29,91	37,22	44,52	51,83	59,13	66,44	71,31	78,61	85,92	93,22
A64/20.2	601/900	33,56	40,87	48,17	55,48	62,79	70,09	74,96	82,27	89,57	96,88
A64/20.3	901/1200	37,22	44,52	51,83	59,13	66,44	73,74	78,61	85,92	93,22	100,53
A64/20.4	1201/1500	40,87	48,17	55,48	62,79	70,09	77,40	82,27	89,57	96,88	104,18
A64/20.5	1501/1800	44,52	51,83	59,13	66,44	73,74	81,05	85,92	93,22	100,53	107,83
A64/20.6	1801/2100	48,17	55,48	62,79	70,09	77,40	84,70	89,57	96,88	104,18	111,49
A64/20.7	2101/2400	51,83	59,13	66,44	73,74	81,05	88,35	93,22	100,53	107,83	115,14
A64/20.8	2401/2700	55,48	62,79	70,09	77,40	84,70	92,01	96,88	104,18	111,49	118,79
A64/20.9	2701/3000	59,13	66,44	73,74	81,05	88,35	95,66	100,53	107,83	115,14	122,44
A64/20.10	3001/3300	62,79	70,09	77,40	84,70	92,01	99,31	104,18	111,49	118,79	126,10
A64/20.11	3301/3600	66,44	73,74	81,05	88,35	95,66	102,96	107,83	115,14	122,44	129,75
A64/20.12	3601/3900	70,09	77,40	84,70	92,01	99,31	106,62	111,49	118,79	126,10	133,40

LISTINO CONTROTELAIO TERMICO ARTIK 64

Profondità 40mm

H - Altezza controteilaio ARTIK (mm)



ARTIK 64
 L'elemento di separazione

L - Larghezza controteilaio ARTIK (mm)

ART.		1	2	3	4	5	6	7	8	9	10
	mm	300/600	601/900	901/1200	1201/1500	1501/1800	1801/2100	2101/2300	2301/2600	2601/2900	2901/3200
A64/40.1	300/600	30,63	38,18	45,72	53,27	60,81	68,36	73,39	80,94	88,48	96,03
A64/40.2	601/900	34,41	41,95	49,50	57,04	64,59	72,13	77,16	84,71	92,25	99,80
A64/40.3	901/1200	38,18	45,72	53,27	60,81	68,36	75,91	80,94	88,48	96,03	103,57
A64/40.4	1201/1500	41,95	49,50	57,04	64,59	72,13	79,68	84,71	92,25	99,80	107,34
A64/40.5	1501/1800	45,72	53,27	60,81	68,36	75,91	83,45	88,48	96,03	103,57	111,12
A64/40.6	1801/2100	49,50	57,04	64,59	72,13	79,68	87,22	92,25	99,80	107,34	114,89
A64/40.7	2101/2400	53,27	60,81	68,36	75,91	83,45	91,00	96,03	103,57	111,12	118,66
A64/40.8	2401/2700	57,04	64,59	72,13	79,68	87,22	94,77	99,80	107,34	114,89	122,44
A64/40.9	2701/3000	60,81	68,36	75,91	83,45	91,00	98,54	103,57	111,12	118,66	126,21
A64/40.10	3001/3300	64,59	72,13	79,68	87,22	87,32	102,31	107,34	114,89	122,44	129,98
A64/40.11	3301/3600	68,36	75,91	83,45	91,00	98,54	106,09	111,12	118,66	126,21	133,75
A64/40.12	3601/3900	72,13	79,68	87,22	94,77	102,31	109,86	114,89	122,44	129,98	137,53

LISTINO CONTROTELAIO TERMICO ARTIK 67

Profondità 20mm

H - Altezza controtelaio ARTIK (mm)



ARTIK 67
 L'elemento di separazione

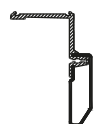
L - Larghezza controtelaio ARTIK (mm)

ART.		1	2	3	4	5	6	7	8	9	10
	mm	300/600	601/900	901/1200	1201/1500	1501/1800	1801/2100	2101/2300	2301/2600	2601/2900	2901/3200
A67/20.1	300/600	31,35	39,14	46,93	54,71	62,50	70,28	75,47	83,26	91,04	98,83
A67/20.2	601/900	35,25	43,03	50,82	58,60	66,39	74,18	79,37	87,15	94,94	102,72
A67/20.3	901/1200	39,14	46,93	54,71	62,50	70,28	78,07	83,26	91,04	98,83	106,62
A67/20.4	1201/1500	43,03	50,82	58,60	66,39	74,18	81,96	87,15	94,94	102,72	110,51
A67/20.5	1501/1800	46,93	54,71	62,50	70,28	78,07	85,85	91,04	98,83	106,62	114,40
A67/20.6	1801/2100	50,82	58,60	66,39	74,18	81,96	89,75	94,94	102,72	110,51	118,29
A67/20.7	2101/2400	54,71	62,50	70,28	78,07	85,85	93,64	98,83	106,62	114,40	122,19
A67/20.8	2401/2700	58,60	66,39	74,18	81,96	89,75	97,53	102,72	110,51	118,29	126,08
A67/20.9	2701/3000	62,50	70,28	78,07	85,85	93,64	101,43	106,62	114,40	122,19	129,97
A67/20.10	3001/3300	66,39	74,18	81,96	89,75	97,53	105,32	110,51	118,29	126,08	133,87
A67/20.11	3301/3600	70,28	78,07	85,85	93,64	101,43	109,21	114,40	122,19	129,97	137,76
A67/20.12	3601/3900	74,18	81,96	89,75	97,53	105,32	113,10	118,29	126,08	133,87	141,65

LISTINO CONTROTELAIO TERMICO ARTIK 67

Profondità 40mm

H - Altezza controtelaio ARTIK (mm)



ARTIK 67
 L'elemento di separazione

L - Larghezza controtelaio ARTIK (mm)

ART.		1	2	3	4	5	6	7	8	9	10
	mm	300/600	601/900	901/1200	1201/1500	1501/1800	1801/2100	2101/2300	2301/2600	2601/2900	2901/3200
A67/40.1	300/600	32,07	40,10	48,13	56,15	64,18	72,20	77,56	85,58	93,61	101,63
A67/40.2	601/900	36,09	44,11	52,14	60,17	68,19	76,22	81,57	89,59	97,62	105,65
A67/40.3	901/1200	40,10	48,13	56,15	64,18	72,20	80,23	85,58	93,61	101,63	109,66
A67/40.4	1201/1500	44,11	52,14	60,17	68,19	76,22	84,24	89,59	97,62	105,65	113,67
A67/40.5	1501/1800	48,13	56,15	64,18	72,20	80,23	88,26	93,61	101,63	109,66	117,69
A67/40.6	1801/2100	52,14	60,17	68,19	76,22	84,24	92,27	97,62	105,65	113,67	121,70
A67/40.7	2101/2400	56,15	64,18	72,20	80,23	88,26	96,28	101,63	109,66	117,69	125,71
A67/40.8	2401/2700	60,17	68,19	76,22	84,24	92,27	100,30	105,65	113,67	121,70	129,72
A67/40.9	2701/3000	64,18	72,20	80,23	88,26	96,28	104,31	109,66	117,69	125,71	133,74
A67/40.10	3001/3300	68,19	76,22	84,24	92,27	100,30	108,32	113,67	121,70	129,72	137,75
A67/40.11	3301/3600	72,20	80,23	88,26	96,28	104,31	112,33	117,69	125,71	133,74	141,76
A67/40.12	3601/3900	76,22	84,24	92,27	100,30	108,32	116,35	121,70	129,72	137,75	145,78

LISTINO CONTROTELAIO TERMICO ARTIK 73

Profondità 20mm

H - Altezza controte laio ARTIK (mm)



ARTIK 73
 L'elemento di separazione

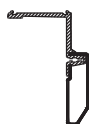
L - Larghezza controte laio ARTIK (mm)

ART.		1	2	3	4	5	6	7	8	9	10
	mm	300/600	601/900	901/1200	1201/1500	1501/1800	1801/2100	2101/2300	2301/2600	2601/2900	2901/3200
A73/20.1	300/600	31,35	39,14	46,93	54,71	62,50	70,28	75,47	83,26	91,04	98,83
A73/20.2	601/900	35,25	43,03	50,82	58,60	66,39	74,18	79,37	87,15	94,94	102,72
A73/20.3	901/1200	39,14	46,93	54,71	62,50	70,28	78,07	83,26	91,04	98,83	106,62
A73/20.4	1201/1500	43,03	50,82	58,60	66,39	74,18	81,96	87,15	94,94	102,72	110,51
A73/20.5	1501/1800	46,93	54,71	62,50	70,28	78,07	85,85	91,04	98,83	106,62	114,40
A73/20.6	1801/2100	50,82	58,60	66,39	74,18	81,96	89,75	94,94	102,72	110,51	118,29
A73/20.7	2101/2400	54,71	62,50	70,28	78,07	85,85	93,64	98,83	106,62	114,40	115,14
A73/20.8	2401/2700	58,60	66,39	74,18	81,96	89,75	97,53	102,72	110,51	118,29	126,08
A73/20.9	2701/3000	62,50	70,28	78,07	85,85	93,64	101,43	106,62	114,40	122,19	129,97
A73/20.10	3001/3300	66,39	74,18	81,96	89,75	97,53	105,32	110,51	118,29	126,08	133,87
A73/20.11	3301/3600	70,28	78,07	85,85	93,64	101,43	109,21	114,40	122,19	129,97	137,76
A73/20.12	3601/3900	74,18	81,96	89,75	97,53	105,32	113,10	118,29	126,08	133,87	141,65

LISTINO CONTROTELAIO TERMICO ARTIK 73

Profondità 40mm

H - Altezza controte laio ARTIK (mm)



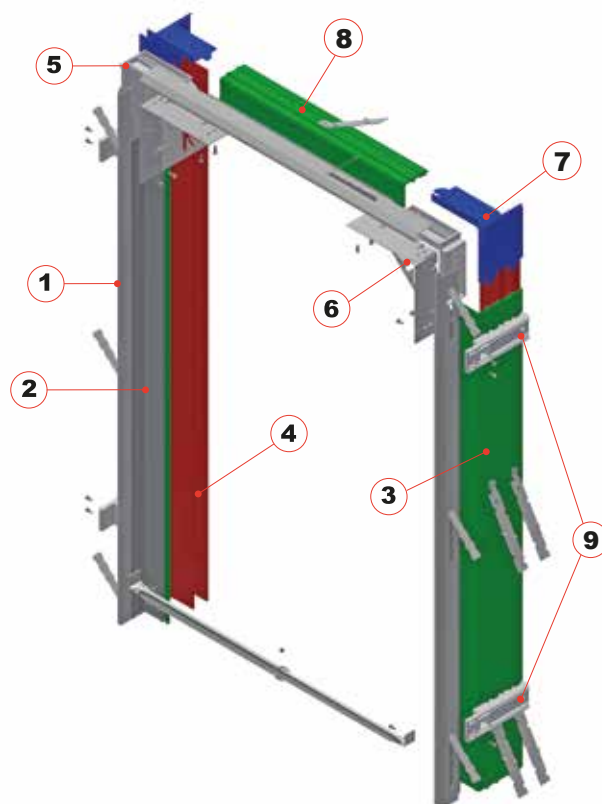
ARTIK 73
 L'elemento di separazione

L - Larghezza controte laio ARTIK (mm)

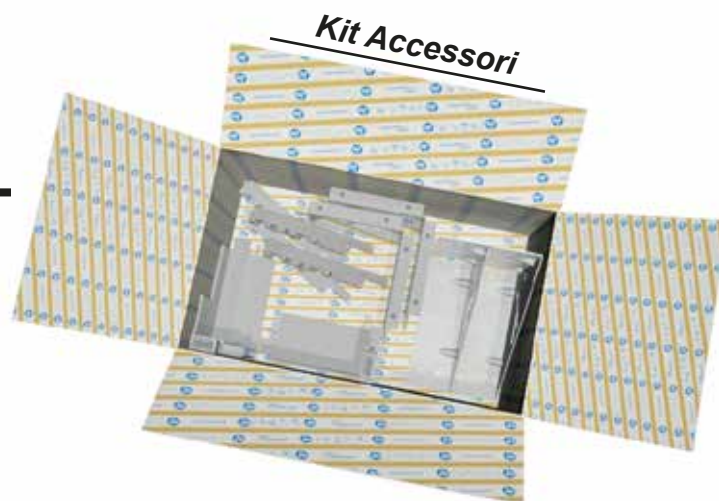
ART.		1	2	3	4	5	6	7	8	9	10
	mm	300/600	601/900	901/1200	1201/1500	1501/1800	1801/2100	2101/2300	2301/2600	2601/2900	2901/3200
A73/40.1	300/600	32,07	40,10	48,13	56,15	64,18	72,20	77,56	85,58	93,61	101,63
A73/40.2	601/900	36,09	44,11	52,14	60,17	68,19	76,22	81,57	89,59	97,62	105,65
A73/40.3	901/1200	40,10	48,13	56,15	64,18	72,20	80,23	85,58	93,61	101,63	109,66
A73/40.4	1201/1500	44,11	52,14	60,17	68,19	76,22	84,24	89,59	97,62	105,65	113,67
A73/40.5	1501/1800	48,13	56,15	64,18	72,20	80,23	88,26	93,61	101,63	109,66	117,69
A73/40.6	1801/2100	52,14	60,17	68,19	76,22	84,24	92,27	97,62	105,65	113,67	121,70
A73/40.7	2101/2400	56,15	64,18	72,20	80,23	88,26	96,28	101,63	109,66	117,69	118,66
A73/40.8	2401/2700	60,17	68,19	76,22	84,24	92,27	100,30	105,65	113,67	121,70	129,72
A73/40.9	2701/3000	64,18	72,20	80,23	88,26	96,28	104,31	109,66	117,69	125,71	133,74
A73/40.10	3001/3300	68,19	76,22	84,24	92,27	100,30	108,32	113,67	121,70	129,72	137,75
A73/40.11	3301/3600	72,20	80,23	88,26	96,28	104,31	112,33	117,69	125,71	133,74	141,76
A73/40.12	3601/3900	76,22	84,24	92,27	100,30	108,32	116,35	121,70	129,72	137,75	145,78

Materiale compreso nel Kit zanzariera+tapparella (ZANZAP1)

- ① Profilo in acciaio zincato (montanti+traverso)
- ② Profilo in materiale PVC (montanti+traverso)
- ③ Profilo ZANZAP1
- ④ Profilo SEP (separatore)
- ⑤ Angolo Artik in PVC (2pz.)
- ⑥ Rinforzo angolare RING (2pz.)
- ⑦ Angolo zanzap in PVC (2pz.)
- ⑧ Profilo ZANZAP2
- ⑨ Supporto a 90° (4pz.)



+

ARTIK KIT
ZANZAPI

Il kit viene consegnato imballato in un tubo di cartone con tutte le parti pre-assemblate ad esclusione del Rinforzo angolare RING, dell'Angolo ZANZAP, dell'angolo ARTIK, del Sostegno 90° e del Rinforzo telescopico quando viene richiesto.

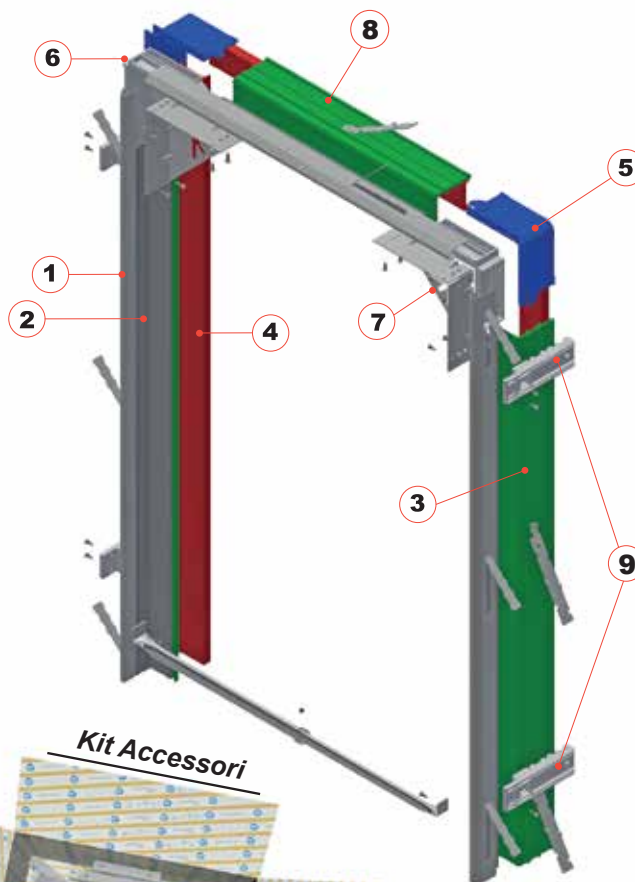
Il Rinforzo telescopico viene considerato un optional in quanto potrebbe essere utilizzato quello già usato per lavori precedenti.

In caso di ordine è fondamentale indicare se il Rinforzo Telescopico è da inserire.

Artik Price list | Liste de Prix Artik | Lista de Precios Artik
 Прейскурант Армук | Artik Preisliste

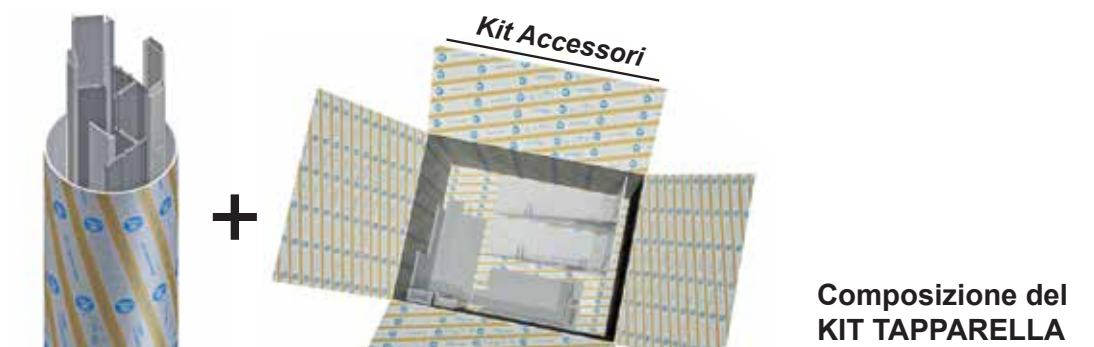
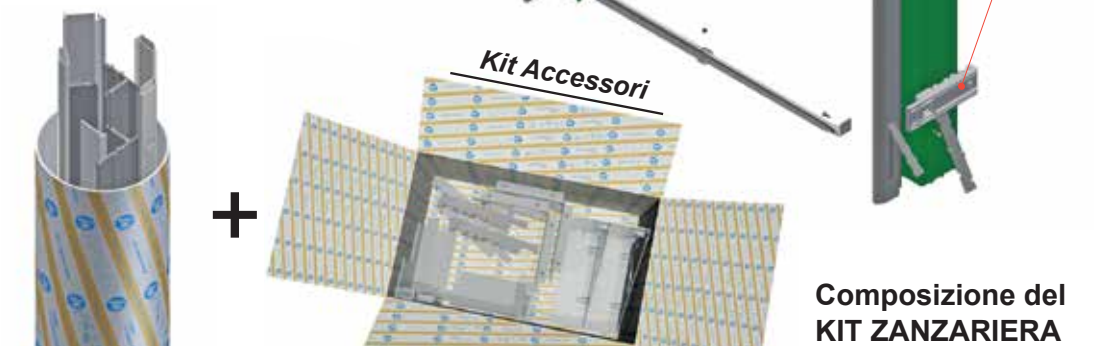
Materiale compreso nel Kit zanzariera o solo tapparella (ZANZAP2)

- ① Profilo in acciaio zincato (montanti+traverso)
- ② Profilo in materiale PVC (montanti+traverso)
- ③ Profilo ZANZAP2
- ④ Profilo SEP (separatore)
- ⑤ Angolo zanzap in PVC (2pz. solo per Kit Zanzariera)
- ⑥ Angolo Artik in PVC (2pz.)
- ⑦ Rinforzo angolare RING (2pz.)
- ⑧ Profilo ZANZAP2
- ⑨ Supporto a 90° (4pz. solo per Kit Zanzariera)



ARTIK KIT
ZANZAP2

Listino ARTIK-ZANZAP2



Il kit viene consegnato imballato in un tubo di cartone con tutte le parti pre-assemblate a esclusione del Rinforzo angolare RING, dell'angolo ARTIK e, per i modelli che li prevedono, dell'angolo ZANZAP, del sostegno 90°, del rinforzo telescopico (quando viene richiesto).

Il Rinforzo telescopico viene considerato un optional in quanto potrebbe essere utilizzato quello già usato per lavori precedenti.

In caso di ordine è fondamentale indicare se il Rinforzo Telescopico è da inserire.

LISTINO CONTROTELAIO TERMICO ARTIK 45 - predisposto zanzariera + tapparella

ZANZAP1

H - Altezza controtelaio ARTIK (mm)

ART.		1	2	3	4	5	6	7	8	9	10
	mm	300/600	601/900	901/1200	1201/1500	1501/1800	1801/2100	2101/2300	2301/2600	2601/2900	2901/3200
B45/20.1	300/600	87,07	111,21	135,34	159,48	183,62	207,74	223,84	247,96	272,10	296,24
B45/20.2	601/900	99,14	123,27	147,41	171,55	195,68	219,81	235,91	260,03	284,17	308,30
B45/20.3	901/1200	111,21	135,34	159,48	183,62	207,74	231,88	247,96	272,10	296,24	320,37
B45/20.4	1201/1500	123,27	147,41	171,55	195,68	219,81	243,94	260,03	284,17	308,30	332,44
B45/20.5	1501/1800	135,34	159,48	183,62	207,74	231,88	256,01	272,10	296,24	320,37	344,51
B45/20.6	1801/2100	147,41	171,55	195,68	219,81	243,94	268,08	284,17	308,30	332,44	356,58
B45/20.7	2101/2400	159,48	183,62	207,74	231,88	256,01	280,15	296,24	320,37	344,51	368,63
B45/20.8	2401/2700	171,55	195,68	219,81	243,94	268,08	292,22	308,30	332,44	356,58	380,70
B45/20.9	2701/3000	183,62	207,74	231,88	256,01	280,15	304,29	320,37	344,51	368,63	392,77
B45/20.10	3001/3300	195,68	219,81	243,94	268,08	292,22	316,35	332,44	356,58	380,70	404,84
B45/20.11	3301/3600	207,74	231,88	256,01	280,15	304,29	328,41	344,51	368,63	392,77	416,91
B45/20.12	3601/3900	216,34	243,94	268,08	292,10	316,35	340,48	356,58	380,70	404,84	428,98



ARTIK 45
 L'elemento di separazione

L - Larghezza controtelaio ARTIK (mm)

LISTINO CONTROTELAIO TERMICO ARTIK 45 - predisposto zanzariera o tapparella

ZANZAP2

H - Altezza controtelaio ARTIK (mm)

ART.		1	2	3	4	5	6	7	8	9	10
	mm	300/600	601/900	901/1200	1201/1500	1501/1800	1801/2100	2101/2300	2301/2600	2601/2900	2901/3200
C45/40.1	300/600	71,61	90,59	109,58	128,55	147,53	166,51	179,16	198,14	217,12	236,11
C45/40.2	601/900	81,10	100,08	119,06	138,04	157,02	175,99	188,65	207,63	226,62	245,59
C45/40.3	901/1200	90,59	109,58	128,55	147,53	166,51	185,48	198,14	217,12	236,11	255,08
C45/40.4	1201/1500	100,08	119,06	138,04	157,02	175,99	194,98	207,63	226,62	245,59	264,57
C45/40.5	1501/1800	109,58	128,55	147,53	166,51	185,48	206,47	217,12	236,11	255,08	274,06
C45/40.6	1801/2100	119,06	138,04	157,02	175,99	194,98	213,96	226,62	245,59	264,57	283,55
C45/40.7	2101/2400	128,55	147,53	166,51	185,48	204,47	223,45	236,11	255,08	274,06	293,05
C45/40.8	2401/2700	138,04	157,02	175,99	194,98	213,96	232,94	245,59	264,57	283,55	302,52
C45/40.9	2701/3000	147,53	166,51	185,48	204,47	223,45	242,42	255,08	274,06	293,05	312,02
C45/40.10	3001/3300	157,02	175,99	194,98	213,96	232,82	251,91	264,57	283,55	302,52	321,51
C45/40.11	3301/3600	166,51	185,48	204,47	223,45	242,42	261,41	274,06	293,05	312,02	331,00
C45/40.12	3601/3900	172,52	194,98	213,96	232,94	251,91	270,90	283,55	302,52	321,51	340,49



ARTIK 45
 L'elemento di separazione

L - Larghezza controtelaio ARTIK (mm)

LISTINO CONTROTELAIO TERMICO ARTIK 52 - predisposto zanzariera + tapparella

ZANZAP1

H - Altezza controte laio ARTIK (mm)

ART.		1	2	3	4	5	6	7	8	9	10
	mm	300/600	601/900	901/1200	1201/1500	1501/1800	1801/2100	2101/2300	2301/2600	2601/2900	2901/3200
B52/20.1	300/600	87,07	111,21	135,34	159,48	183,62	207,74	223,84	247,96	272,10	296,24
B52/20.2	601/900	99,14	123,27	147,41	171,55	195,68	219,81	235,91	260,03	284,17	308,30
B52/20.3	901/1200	111,21	135,34	159,48	183,62	207,74	231,88	247,96	272,10	296,24	320,37
B52/20.4	1201/1500	123,27	147,41	171,55	195,68	219,81	243,94	260,03	284,17	308,30	332,44
B52/20.5	1501/1800	135,34	159,48	183,62	207,74	231,88	256,01	272,10	296,24	320,37	344,51
B52/20.6	1801/2100	147,41	171,55	195,68	219,81	243,94	268,08	284,17	308,30	332,44	356,58
B52/20.7	2101/2400	159,48	183,62	207,74	231,88	256,01	280,15	296,24	320,37	344,51	368,63
B52/20.8	2401/2700	171,55	195,68	219,81	243,94	268,08	292,22	308,30	332,44	356,58	380,70
B52/20.9	2701/3000	183,62	207,74	231,88	256,01	280,15	304,29	320,37	344,51	368,63	392,77
B52/20.10	3001/3300	195,68	219,81	243,94	268,08	292,22	316,35	332,44	356,58	380,70	404,84
B52/20.11	3301/3600	207,74	231,88	256,01	280,15	304,29	328,41	344,51	368,63	392,77	416,91
B52/20.12	3601/3900	216,34	243,94	268,08	292,22	316,35	340,48	356,58	380,70	404,84	428,98



ARTIK 52
 L'elemento di separazione

L - Larghezza controte laio ARTIK (mm)

LISTINO CONTROTELAIO TERMICO ARTIK 52 - predisposto zanzariera o tapparella

ZANZAP2

H - Altezza controte laio ARTIK (mm)

ART.		1	2	3	4	5	6	7	8	9	10
	mm	300/600	601/900	901/1200	1201/1500	1501/1800	1801/2100	2101/2300	2301/2600	2601/2900	2901/3200
C52/40.1	300/600	71,61	90,59	109,58	128,55	147,53	166,51	179,16	198,14	217,12	236,11
C52/40.2	601/900	81,10	100,08	119,06	138,04	157,02	175,99	188,65	207,63	226,62	245,59
C52/40.3	901/1200	90,59	109,58	128,55	147,53	166,51	185,48	198,14	217,12	236,11	255,08
C52/40.4	1201/1500	100,08	119,06	138,04	157,02	175,99	194,98	207,63	226,62	245,59	264,57
C52/40.5	1501/1800	109,58	128,55	147,53	166,51	185,48	206,47	217,12	236,11	255,08	274,06
C52/40.6	1801/2100	119,06	138,04	157,02	175,99	194,98	213,96	226,62	245,59	264,57	283,55
C52/40.7	2101/2400	128,55	147,53	166,51	185,48	204,47	223,45	236,11	255,08	274,06	293,05
C52/40.8	2401/2700	138,04	157,02	175,99	194,98	213,96	232,94	245,59	264,57	283,55	302,52
C52/40.9	2701/3000	147,53	166,51	185,48	204,47	223,45	242,42	255,08	274,06	293,05	312,02
C52/40.10	3001/3300	157,02	175,99	194,98	213,96	232,94	251,91	264,57	283,55	302,52	321,51
C52/40.11	3301/3600	166,51	185,48	204,47	223,45	242,42	261,41	274,06	293,05	312,02	331,00
C52/40.12	3601/3900	172,52	194,98	213,96	232,94	251,91	270,90	283,55	302,52	321,51	340,49



ARTIK 52
 L'elemento di separazione

L - Larghezza controte laio ARTIK (mm)

LISTINO CONTROTELAIO TERMICO ARTIK 55 - predisposto zanzariera + tapparella

ZANZAP1

H - Altezza controtelaio ARTIK (mm)



ARTIK 55
 L'elemento di separazione

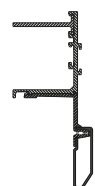
L - Larghezza controtelaio ARTIK (mm)

ART.		1	2	3	4	5	6	7	8	9	10
	mm	300/600	601/900	901/1200	1201/1500	1501/1800	1801/2100	2101/2300	2301/2600	2601/2900	2901/3200
B55/20.1	300/600	88,51	113,13	137,75	162,36	186,98	211,46	227,88	252,61	277,23	301,84
B55/20.2	601/900	100,82	125,44	150,05	174,67	199,29	223,89	240,31	264,92	289,53	314,15
B55/20.3	901/1200	113,13	137,75	162,36	186,98	211,58	236,20	252,61	277,23	301,84	326,46
B55/20.4	1201/1500	125,44	150,05	174,67	199,29	223,89	248,51	264,92	289,53	314,15	338,77
B55/20.5	1501/1800	137,75	162,36	186,98	211,58	236,20	260,82	277,23	301,84	326,46	351,08
B55/20.6	1801/2100	150,05	174,67	199,29	223,89	248,51	273,13	289,53	314,15	338,77	363,39
B55/20.7	2101/2400	162,36	186,98	211,58	236,20	260,82	285,44	301,84	326,46	351,08	375,68
B55/20.8	2401/2700	174,67	199,29	223,89	248,51	273,13	297,75	314,15	338,77	363,39	387,99
B55/20.9	2701/3000	186,98	211,58	236,20	260,82	285,44	310,05	326,46	351,08	375,68	400,30
B55/20.10	3001/3300	199,29	223,89	248,51	273,13	297,75	322,36	338,77	363,39	387,99	412,61
B55/20.11	3301/3600	211,58	236,20	260,82	285,44	310,05	334,66	351,08	375,68	400,30	424,92
B55/20.12	3601/3900	223,89	248,51	273,13	297,75	322,36	346,97	363,39	387,99	412,61	437,23

LISTINO CONTROTELAIO TERMICO ARTIK 45 - predisposto zanzariera o tapparella

ZANZAP2

H - Altezza controtelaio ARTIK (mm)



ARTIK 45
 L'elemento di separazione

L - Larghezza controtelaio ARTIK (mm)

ART.		1	2	3	4	5	6	7	8	9	10
	mm	300/600	601/900	901/1200	1201/1500	1501/1800	1801/2100	2101/2300	2301/2600	2601/2900	2901/3200
C55/40.1	300/600	73,05	92,52	111,98	131,43	150,90	170,36	183,32	202,79	222,25	241,72
C55/40.2	601/900	82,78	102,25	121,70	141,16	160,63	180,08	193,05	212,52	231,98	251,43
C55/40.3	901/1200	92,52	111,98	131,43	150,90	170,36	189,81	202,79	222,25	241,72	261,17
C55/40.4	1201/1500	102,25	121,70	141,16	160,63	180,08	199,54	212,52	231,98	251,43	270,90
C55/40.5	1501/1800	111,98	131,43	150,90	170,36	189,81	211,28	222,25	241,72	261,17	280,63
C55/40.6	1801/2100	121,70	141,16	160,63	180,08	199,54	219,01	231,98	251,43	270,90	290,36
C55/40.7	2101/2400	131,43	150,90	170,36	189,81	209,27	228,74	241,72	261,17	280,63	300,09
C55/40.8	2401/2700	141,16	160,63	180,08	199,54	219,01	238,47	251,43	270,90	290,36	309,81
C55/40.9	2701/3000	150,90	170,36	189,81	209,27	228,74	248,19	261,17	280,63	300,09	319,55
C55/40.10	3001/3300	160,63	180,08	199,54	219,01	238,47	257,92	270,90	290,36	309,81	329,28
C55/40.11	3301/3600	170,36	189,81	209,27	228,74	248,19	267,65	280,63	300,09	319,55	339,01
C55/40.12	3601/3900	180,08	199,54	219,01	238,47	257,92	277,39	290,36	309,81	329,28	348,74

LISTINO CONTROTELAIO TERMICO ARTIK 57 - predisposto zanzariera + tapparella

ZANZAP1

H - Altezza controte laio ARTIK (mm)

ART.		1	2	3	4	5	6	7	8	9	10
	mm	300/600	601/900	901/1200	1201/1500	1501/1800	1801/2100	2101/2300	2301/2600	2601/2900	2901/3200
B57/20.1	300/600	88,86	113,58	138,31	163,03	187,75	212,49	228,97	253,70	278,43	303,15
B57/20.2	601/900	101,22	125,94	150,67	175,39	200,13	224,85	241,34	266,07	290,79	315,51
B57/20.3	901/1200	113,58	138,31	163,03	187,75	212,49	237,22	253,70	278,43	303,15	327,88
B57/20.4	1201/1500	125,94	150,67	175,39	200,13	224,85	249,58	266,07	290,79	315,51	340,24
B57/20.5	1501/1800	138,31	163,03	187,75	212,49	237,22	261,94	278,43	303,15	327,88	352,60
B57/20.6	1801/2100	150,67	175,39	200,13	224,85	249,58	274,30	290,79	315,51	340,24	364,98
B57/20.7	2101/2400	163,03	187,75	212,49	237,22	261,94	286,66	303,15	327,88	352,60	377,34
B57/20.8	2401/2700	175,39	200,13	224,85	249,58	270,54	299,03	315,51	340,24	364,98	389,70
B57/20.9	2701/3000	187,75	212,49	237,22	261,94	286,66	311,39	327,88	352,60	377,34	402,06
B57/20.10	3001/3300	200,13	224,85	249,58	274,30	299,03	323,76	340,24	364,98	389,70	414,42
B57/20.11	3301/3600	212,49	237,22	261,94	286,66	311,39	336,13	352,60	377,34	402,06	426,79
B57/20.12	3601/3900	224,85	249,58	274,30	299,03	323,76	348,49	364,98	389,70	414,42	439,15



ARTIK 57
 L'elemento di separazione

L - Larghezza controte laio ARTIK (mm)

LISTINO CONTROTELAIO TERMICO ARTIK 57 - predisposto zanzariera o tapparella

ZANZAP2

H - Altezza controte laio ARTIK (mm)

ART.		1	2	3	4	5	6	7	8	9	10
	mm	300/600	601/900	901/1200	1201/1500	1501/1800	1801/2100	2101/2300	2301/2600	2601/2900	2901/3200
C57/40.1	300/600	73,38	92,96	112,54	132,11	151,68	171,25	184,30	203,87	223,44	243,02
C57/40.2	601/900	83,17	102,74	122,33	141,90	161,47	181,04	194,08	213,65	233,22	252,81
C57/40.3	901/1200	92,96	112,54	132,11	151,68	171,25	190,82	203,87	223,44	243,02	262,59
C57/40.4	1201/1500	102,74	122,33	141,90	161,47	181,04	200,61	213,65	233,22	252,81	272,38
C57/40.5	1501/1800	112,54	132,11	151,68	171,25	190,82	212,40	223,44	243,02	262,59	282,17
C57/40.6	1801/2100	122,33	141,90	161,47	181,04	200,61	220,18	233,22	252,81	272,38	291,95
C57/40.7	2101/2400	132,11	151,68	171,25	190,82	210,40	229,97	243,02	262,59	282,17	301,74
C57/40.8	2401/2700	141,90	161,47	181,04	200,61	216,40	239,75	252,81	272,38	291,95	311,52
C57/40.9	2701/3000	151,68	171,25	190,82	210,40	229,97	249,54	262,59	282,17	301,74	321,31
C57/40.10	3001/3300	161,47	181,04	200,61	220,18	239,75	259,32	272,38	291,95	311,52	331,09
C57/40.11	3301/3600	171,25	190,82	210,40	229,97	249,54	269,11	282,17	301,74	321,31	340,88
C57/40.12	3601/3900	181,04	200,61	220,18	239,75	259,32	278,89	291,95	311,52	331,09	350,66



ARTIK 57
 L'elemento di separazione

L - Larghezza controte laio ARTIK (mm)

LISTINO CONTROTELAIO TERMICO ARTIK 61 - predisposto zanzariera + tapparella

ZANZAP1

H - Altezza controtelaio ARTIK (mm)



ARTIK 61
 L'elemento di separazione

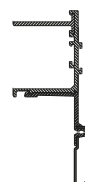
L - Larghezza controtelaio ARTIK (mm)

ART.		1	2	3	4	5	6	7	8	9	10
	mm	300/600	601/900	901/1200	1201/1500	1501/1800	1801/2100	2101/2300	2301/2600	2601/2900	2901/3200
B61/20.1	300/600	88,51	113,13	137,75	162,36	186,98	211,46	227,88	252,61	277,23	301,84
B61/20.2	601/900	100,82	125,44	150,05	174,67	199,29	223,89	240,31	264,92	289,53	314,15
B61/20.3	901/1200	113,13	137,75	162,36	186,98	211,58	236,20	252,61	277,23	301,84	326,46
B61/20.4	1201/1500	125,44	150,05	174,67	199,29	223,89	248,51	264,92	289,53	314,15	338,77
B61/20.5	1501/1800	137,75	162,36	186,98	211,58	236,20	260,82	277,23	301,84	326,46	351,08
B61/20.6	1801/2100	150,05	174,67	199,29	223,89	248,51	273,13	289,53	314,15	338,77	363,39
B61/20.7	2101/2400	162,36	186,98	211,58	236,20	260,82	285,44	301,84	326,46	351,08	375,68
B61/20.8	2401/2700	174,67	199,29	223,89	248,51	273,13	297,75	314,15	338,77	363,39	387,99
B61/20.9	2701/3000	186,98	211,58	236,20	260,82	285,44	310,05	326,46	351,08	375,68	400,30
B61/20.10	3001/3300	199,29	223,89	248,51	273,13	297,75	322,36	338,77	363,39	387,99	412,61
B61/20.11	3301/3600	211,58	236,20	260,82	285,44	310,05	334,66	351,08	375,68	400,30	424,92
B61/20.12	3601/3900	223,89	248,51	273,13	297,75	322,36	346,97	363,39	387,99	412,61	437,23

LISTINO CONTROTELAIO TERMICO ARTIK 61 - predisposto zanzariera o tapparella

ZANZAP2

H - Altezza controtelaio ARTIK (mm)



ARTIK 61
 L'elemento di separazione

L - Larghezza controtelaio ARTIK (mm)

ART.		1	2	3	4	5	6	7	8	9	10
	mm	300/600	601/900	901/1200	1201/1500	1501/1800	1801/2100	2101/2300	2301/2600	2601/2900	2901/3200
C61/40.1	300/600	73,05	92,52	111,98	131,43	150,90	170,36	183,32	202,79	222,25	241,72
C61/40.2	601/900	82,78	102,25	121,70	141,16	160,63	180,08	193,05	212,52	231,98	251,43
C61/40.3	901/1200	92,52	111,98	131,43	150,90	170,36	189,81	202,79	222,25	241,72	261,17
C61/40.4	1201/1500	102,25	121,70	141,16	160,63	180,08	199,54	212,52	231,98	251,43	270,90
C61/40.5	1501/1800	111,98	131,43	150,90	170,36	189,81	211,28	222,25	241,72	261,17	280,63
C61/40.6	1801/2100	121,70	141,16	160,63	180,08	199,54	219,01	231,98	251,43	270,90	290,36
C61/40.7	2101/2400	131,43	150,90	170,36	189,81	209,27	228,74	241,72	261,17	280,63	300,09
C61/40.8	2401/2700	141,16	160,63	180,08	199,54	219,01	238,47	251,43	270,90	290,36	309,81
C61/40.9	2701/3000	150,90	170,36	189,81	209,27	228,74	248,19	261,17	280,63	300,09	319,55
C61/40.10	3001/3300	160,63	180,08	199,54	219,01	238,47	257,92	270,90	290,36	309,81	329,28
C61/40.11	3301/3600	170,36	189,81	209,27	228,74	248,19	267,65	280,63	300,09	319,55	339,01
C61/40.12	3601/3900	180,08	199,54	219,01	238,47	257,92	277,39	290,36	309,81	329,28	348,74

LISTINO CONTROTELAIO TERMICO ARTIK 64 - predisposto zanzariera + tapparella

ZANZAP1

H - Altezza controte laio ARTIK (mm)

ART.		1	2	3	4	5	6	7	8	9	10
	mm	300/600	601/900	901/1200	1201/1500	1501/1800	1801/2100	2101/2300	2301/2600	2601/2900	2901/3200
B64/20.1	300/600	88,86	113,58	138,31	163,03	187,75	212,49	228,97	253,70	278,43	303,15
B64/20.2	601/900	101,22	125,94	150,67	175,39	200,13	224,85	241,34	266,07	290,79	315,51
B64/20.3	901/1200	113,58	138,31	163,03	187,75	212,49	237,22	253,70	278,43	303,15	327,88
B64/20.4	1201/1500	125,94	150,67	175,39	200,13	224,85	249,58	266,07	290,79	315,51	340,24
B64/20.5	1501/1800	138,31	163,03	187,75	212,49	237,22	261,94	278,43	303,15	327,88	352,60
B64/20.6	1801/2100	150,67	175,39	200,13	224,85	249,58	274,30	290,79	315,51	340,24	364,98
B64/20.7	2101/2400	163,03	187,75	212,49	237,22	261,94	286,66	303,15	327,88	352,60	377,34
B64/20.8	2401/2700	175,39	200,13	224,85	249,58	270,54	299,03	315,51	340,24	364,98	389,70
B64/20.9	2701/3000	187,75	212,49	237,22	261,94	286,66	311,39	327,88	352,60	377,34	402,06
B64/20.10	3001/3300	200,13	224,85	249,58	274,30	299,03	323,76	340,24	364,98	389,70	414,42
B64/20.11	3301/3600	212,49	237,22	261,94	286,66	311,39	336,13	352,60	377,34	402,06	426,79
B64/20.12	3601/3900	224,85	249,58	274,30	299,03	323,76	348,49	364,98	389,70	414,42	439,15



L - Larghezza controte laio ARTIK (mm)

LISTINO CONTROTELAIO TERMICO ARTIK 64 - predisposto zanzariera o tapparella

ZANZAP2

H - Altezza controte laio ARTIK (mm)

ART.		1	2	3	4	5	6	7	8	9	10
	mm	300/600	601/900	901/1200	1201/1500	1501/1800	1801/2100	2101/2300	2301/2600	2601/2900	2901/3200
C64/40.1	300/600	73,38	92,96	112,54	132,11	151,68	171,25	184,30	203,87	223,44	243,02
C64/40.2	601/900	83,17	102,74	122,33	141,90	161,47	181,04	194,08	213,65	233,22	252,81
C64/40.3	901/1200	92,96	112,54	132,11	151,68	171,25	190,82	203,87	223,44	243,02	262,59
C64/40.4	1201/1500	102,74	122,33	141,90	161,47	181,04	200,61	213,65	233,22	252,81	272,38
C64/40.5	1501/1800	112,54	132,11	151,68	171,25	190,82	212,40	223,44	243,02	262,59	282,17
C64/40.6	1801/2100	122,33	141,90	161,47	181,04	200,61	220,18	233,22	252,81	272,38	291,95
C64/40.7	2101/2400	132,11	151,68	171,25	190,82	210,40	229,97	243,02	262,59	282,17	301,74
C64/40.8	2401/2700	141,90	161,47	181,04	200,61	216,40	239,75	252,81	272,38	291,95	311,52
C64/40.9	2701/3000	151,68	171,25	190,82	210,40	229,97	249,54	262,59	282,17	301,74	321,31
C64/40.10	3001/3300	161,47	181,04	200,61	220,18	239,75	259,32	272,38	291,95	311,52	331,09
C64/40.11	3301/3600	171,25	190,82	210,40	229,97	249,54	269,11	282,17	301,74	321,31	340,88
C64/40.12	3601/3900	181,04	200,61	220,18	239,75	259,32	278,89	291,95	311,52	331,09	350,66



L - Larghezza controte laio ARTIK (mm)

LISTINO CONTROTELAIO TERMICO ARTIK 67 - predisposto zanzariera + tapparella

ZANZAP1

H - Altezza controte laio ARTIK (mm)

ART.		1	2	3	4	5	6	7	8	9	10
	mm	300/600	601/900	901/1200	1201/1500	1501/1800	1801/2100	2101/2300	2301/2600	2601/2900	2901/3200
B67/20.1	300/600	90,30	115,50	140,71	165,91	191,12	216,34	233,13	258,35	283,55	308,76
B67/20.2	601/900	102,90	128,11	153,31	178,52	203,73	228,94	245,75	270,95	296,16	321,36
B67/20.3	901/1200	115,50	140,71	165,91	191,12	216,34	241,54	258,35	283,55	308,76	333,96
B67/20.4	1201/1500	128,11	153,31	178,52	203,73	228,94	254,14	270,95	296,16	321,36	346,57
B67/20.5	1501/1800	140,71	165,91	191,12	216,34	241,54	266,75	283,55	308,76	333,96	359,17
B67/20.6	1801/2100	153,31	178,52	203,73	228,94	254,14	279,35	296,16	321,36	346,57	371,78
B67/20.7	2101/2400	165,91	191,12	216,34	241,54	266,75	291,95	308,76	333,96	359,17	384,39
B67/20.8	2401/2700	178,52	203,73	228,94	254,14	279,35	304,55	321,36	346,57	371,78	396,99
B67/20.9	2701/3000	191,12	216,34	241,54	266,75	291,95	317,16	333,96	359,17	384,39	409,59
B67/20.10	3001/3300	203,73	228,94	254,14	279,35	304,55	329,77	346,57	371,78	396,99	422,19
B67/20.11	3301/3600	216,34	241,54	266,75	291,95	317,16	342,37	359,17	384,39	409,59	434,80
B67/20.12	3601/3900	228,94	254,14	279,35	304,55	329,77	354,98	371,78	396,99	422,19	447,40



ARTIK 67
 L'elemento di separazione

L - Larghezza controte laio ARTIK (mm)

LISTINO CONTROTELAIO TERMICO ARTIK 67 - predisposto zanzariera o tapparella

ZANZAP2

H - Altezza controte laio ARTIK (mm)

ART.		1	2	3	4	5	6	7	8	9	10
	mm	300/600	601/900	901/1200	1201/1500	1501/1800	1801/2100	2101/2300	2301/2600	2601/2900	2901/3200
C67/40.1	300/600	74,83	94,88	114,94	135,00	155,05	175,10	188,46	208,39	228,57	248,63
C67/40.2	601/900	84,85	104,90	124,97	145,02	165,07	185,12	198,49	218,54	238,59	258,66
C67/40.3	901/1200	94,88	114,94	135,00	155,05	175,10	195,15	208,39	228,57	248,63	268,68
C67/40.4	1201/1500	104,90	124,97	145,02	165,07	185,12	205,18	218,54	238,59	258,66	278,71
C67/40.5	1501/1800	114,94	135,00	155,05	175,10	195,15	217,20	228,57	248,63	268,68	288,73
C67/40.6	1801/2100	124,97	145,02	165,07	185,12	205,18	225,23	238,59	258,66	278,71	298,76
C67/40.7	2101/2400	135,00	155,05	175,10	195,15	215,20	235,25	248,63	268,68	288,73	308,79
C67/40.8	2401/2700	145,02	165,07	185,12	205,06	225,23	245,28	258,66	278,71	298,64	318,81
C67/40.9	2701/3000	155,05	175,10	195,15	215,20	235,25	255,31	268,68	288,73	308,79	328,84
C67/40.10	3001/3300	165,07	185,12	205,06	225,23	245,28	265,33	278,71	298,64	318,81	338,86
C67/40.11	3301/3600	175,10	195,15	215,20	235,25	255,31	275,36	288,73	308,79	328,84	348,89
C67/40.12	3601/3900	185,12	205,06	225,23	245,28	265,33	285,38	298,64	318,81	338,86	358,91



ARTIK 67
 L'elemento di separazione

L - Larghezza controte laio ARTIK (mm)

LISTINO CONTROTELAIO TERMICO ARTIK 73 - predisposto zanzariera + tapparella

ZANZAP1

H - Altezza controte laio ARTIK (mm)

ART.		1	2	3	4	5	6	7	8	9	10
	mm	300/600	601/900	901/1200	1201/1500	1501/1800	1801/2100	2101/2300	2301/2600	2601/2900	2901/3200
B73/20.1	300/600	90,30	115,50	140,71	165,91	191,12	216,34	233,13	258,35	283,55	308,76
B73/20.2	601/900	102,90	128,11	153,31	178,52	203,73	228,94	245,75	270,95	296,16	321,36
B73/20.3	901/1200	115,50	140,71	165,91	191,12	216,34	241,54	258,35	283,55	308,76	333,96
B73/20.4	1201/1500	128,11	153,31	178,52	203,73	228,94	254,14	270,95	296,16	321,36	346,57
B73/20.5	1501/1800	140,71	165,91	191,12	216,34	241,54	266,75	283,55	308,76	333,96	359,17
B73/20.6	1801/2100	153,31	178,52	203,73	228,94	254,14	279,35	296,16	321,36	346,57	371,78
B73/20.7	2101/2400	165,91	191,12	216,34	241,54	266,75	291,95	308,76	333,96	359,17	384,39
B73/20.8	2401/2700	178,52	203,73	228,94	254,14	279,35	304,55	321,36	346,57	371,78	396,99
B73/20.9	2701/3000	191,12	216,34	241,54	266,75	291,95	317,16	333,96	359,17	384,39	409,59
B73/20.10	3001/3300	203,73	228,94	254,14	279,35	304,55	329,77	346,57	371,78	396,99	422,19
B73/20.11	3301/3600	216,34	241,54	266,75	291,95	317,16	342,37	359,17	384,39	409,59	434,80
B73/20.12	3601/3900	228,94	254,14	279,35	304,55	329,77	354,98	371,78	396,99	422,19	447,40



L - Larghezza controte laio ARTIK (mm)

LISTINO CONTROTELAIO TERMICO ARTIK 73 - predisposto zanzariera o tapparella

ZANZAP2

H - Altezza controte laio ARTIK (mm)

ART.		1	2	3	4	5	6	7	8	9	10
	mm	300/600	601/900	901/1200	1201/1500	1501/1800	1801/2100	2101/2300	2301/2600	2601/2900	2901/3200
C73/40.1	300/600	74,83	94,88	114,94	135,00	155,05	175,10	188,46	208,39	228,57	248,63
C73/40.2	601/900	84,85	104,90	124,97	145,02	165,07	185,12	198,49	218,54	238,59	258,66
C73/40.3	901/1200	94,88	114,94	135,00	155,05	175,10	195,15	208,39	228,57	248,63	268,68
C73/40.4	1201/1500	104,90	124,97	145,02	165,07	185,12	205,18	218,54	238,59	258,66	278,71
C73/40.5	1501/1800	114,94	135,00	155,05	175,10	195,15	217,20	228,57	248,63	268,68	288,73
C73/40.6	1801/2100	124,97	145,02	165,07	185,12	205,18	225,23	238,59	258,66	278,71	298,76
C73/40.7	2101/2400	135,00	155,05	175,10	195,15	215,20	235,25	248,63	268,68	288,73	308,79
C73/40.8	2401/2700	145,02	165,07	185,12	205,06	225,23	245,28	258,66	278,71	298,64	318,81
C73/40.9	2701/3000	155,05	175,10	195,15	215,20	235,25	255,31	268,68	288,73	308,79	328,84
C73/40.10	3001/3300	165,07	185,12	205,06	225,23	245,28	265,33	278,71	298,64	318,81	338,86
C73/40.11	3301/3600	175,10	195,15	215,20	235,25	255,31	275,36	288,73	308,79	328,84	348,89
C73/40.12	3601/3900	185,12	205,06	225,23	245,28	265,33	285,38	298,64	318,81	338,86	358,91



L - Larghezza controte laio ARTIK (mm)

*Products Systems and Solutions | Produits Systèmes et Solutions | Productos Sistemas y Soluciones
Продукция, Системы и Решения | Produkte Systemen und Lösungen*

Nova-Ferr da sempre produce accessori per chiusure tecniche industriali proponendo sistemi e soluzioni innovativi e certificati. Per visionare tutta la gamma di prodotti e servizi offerti vi invitiamo a visionare il nostro sito www.novaferr.com



ACCESSORI PER PORTONI

CANTILEVER



STAFFE PER FACCIATE

ARTIK KIT



RUOTE

CARDINI

*Products Systems and Solutions | Produits Systèmes et Solutions | Productos Sistemas y Soluciones
Продукция, Системы и Решения | Produkte Systemen und Lösungen*



Unica

CERNIERE A SCOMPARSA



Link

CARDINI A FASCIA



Genioblock

CHIUSURE DI SICUREZZA



Kassel

SERRATURE

**CONTROTELAIO
ARTIK**
Artik - Artik - Artik - Artik - Apmur - Artik
FINE CATALOGO LISTINO | SEGUE MANUALE DI POSA